



**DREYER**  
FABRICANT ET INSTALLATEUR  
DE CHAMBRES FROIDES  
+33 (0)4 90 23 80 00  
[www.dreyer.eu](http://www.dreyer.eu)

Service Après Vente  
Catalogue : Janvier 2011

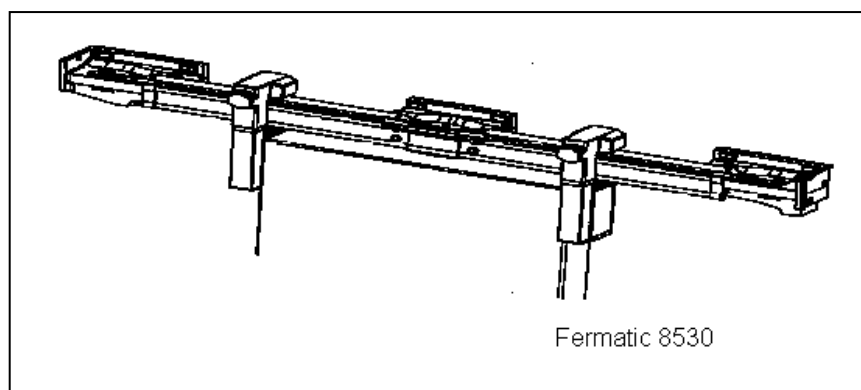
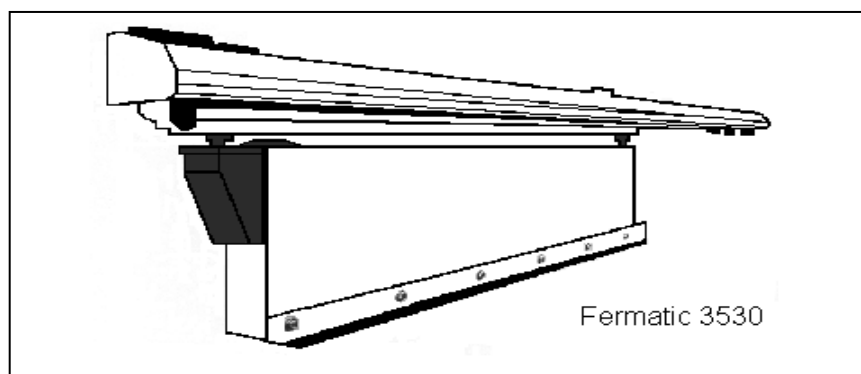
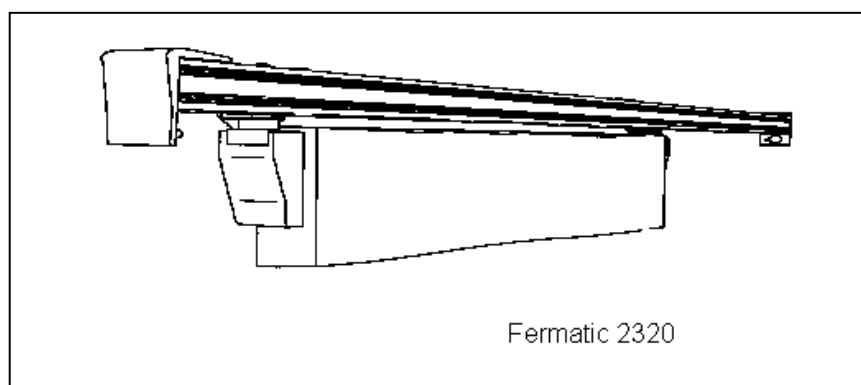
# Porte Coulissante Négative



**DREYER**  
FABRICANT ET INSTALLATEUR  
DE CHAMBRES FROIDES  
+33 (0)4 90 23 80 00  
www.dreyer.eu

Service Après Vente  
Catalogue : Janvier 2011

# Rail Pour Porte Coulissante **N**égative





**DREYER**  
FABRICANT ET INSTALLATEUR  
DE CHAMBRES FROIDES  
+33 (0)4 90 23 80 00  
www.dreyer.eu

**S**ervice **A**près **V**ente  
Catalogue : Janvier 2011

# Articles Pour Porte **C**oulissante **N**égative

## TYPE DE RAILS

<b>Désignation</b>	<b>page</b>
Fermatic 2320	90 à 105
Fermatic 3530	106 à 123
Fermatic 8530	124 à 143

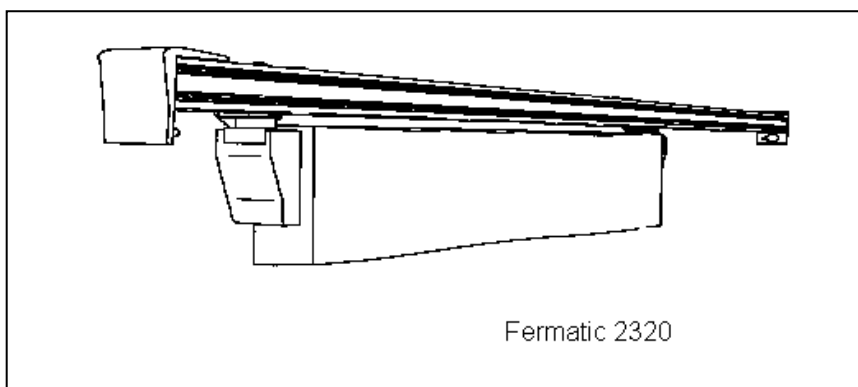


**DREYER**  
FABRICANT ET INSTALLATEUR  
DE CHAMBRES FROIDES  
+33 (0)4 90 23 80 00  
www.dreyer.eu

**S**ervice **A**près **V**ente  
Catalogue : Janvier 2011

# Rail Fermatic 2320

## Porte **C**oulissante **N**égative





# Rail Fermatic 2320

## Porte Coulissante Négative

### Bandeau Au Sol

Référence	Désignation	Page
QUI0200/208-SAV	Bandeau au sol 2320	93

### Cordon Chauffant

Référence	Désignation	Page
QUI3011/3025-SAV	Cordon chauffant 24V	94
QUI3050/3102-SAV	Cordon chauffant 220V	94

### Guide Fermeture

Référence	Désignation	Page
QUI0055-SAV	Guide de fermeture métal 2320 visserie	95

### Guide Ouverture

Référence	Désignation	Page
QUI0060-SAV	Guide ouverture plastique 2320 + visserie	96

### Kit Joint Périphérique JOI1050-SAV

Référence	Désignation	Page
	Joint bourrelet 2311	97
	Raidisseur d'angle 2313	97
	Raidisseur d'hubriserie	97

### Kit Joint Au Sol Joi1051-SAV

Référence	Désignation	Page
	Bourrelet au sol 3350 Lg.3,40M	98
	Raidisseur au sol 3362	98



# Rail Fermatic 2320

## Porte Coulissante Négative

### Partie Fixe

Référence	Désignation	Page
QUI0014-SAV	Plot élastique rail 2320	99
QUI0044-SAV	Support rail 2320 12000	99
QUI0064-SAV	Butée anti-rebond	99
QUI0071-SAV	Butée rail gauche 2320	99
QUI0072-SAV	Butée rail droit 2320	99
QUI0195/198-SAV	Bande de roulement rail 2320	100
QUI0307-SAV	Rampe centrale	100
QUI0308-SAV	Rampe gauche	100
QUI0309-SAV	Rampe droite	100

### Partie Mobile

Référence	Désignation	Page
QUI0029-SAV	Galet + visserie 2320	101
QUI0033-SAV	Chariot + galeT 2320	101
QUI0063-SAV	Cache équerre 2320	101
QUI0074-SAV	Equerre support porte 2320	101

### Poignée Extérieure

Référence	Désignation	Page
QUI0068-SAV	Poignée décollement 240 + vis	102

### Poignée Intérieure

Référence	Désignation	Page
QUI0038-SAV	Poignée intérieure 2320 + vis	103

### Serrure

Référence	Désignation	Page
QUI0311-SAV	Crochet pour serrure 55	104
QUI0310-SAV	Déverrouillage intérieur	104
QUI0313-SAV	Boîtier de serrure 57/95	104

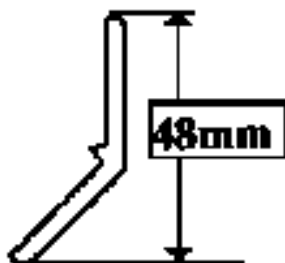
### Soupape

Référence	Désignation	Page
QUI0005	Soupape taille 0 complète	105



# Bandeau Au Sol Porte Coulissante Négative

## Rail 2320



Longueur = largeur PU + 16 CM

## Bandeau au sol 2320

REFERENCE	DESIGNATION
QUI0200-SAV	Kit bandeau au sol – PU 800
QUI0201-SAV	Kit bandeau au sol – PU 900
QUI0202-SAV	Kit bandeau au sol – PU 1000
QUI0203-SAV	Kit bandeau au sol – PU 1100
QUI0204-SAV	Kit bandeau au sol – PU 1200
QUI0205-SAV	Kit bandeau au sol – PU 1300
QUI0206-SAV	Kit bandeau au sol – PU 1400
QUI0207-SAV	Kit bandeau au sol – PU 1500
QUI0208-SAV	Kit bandeau au sol – PU 1600



# Cordon Chauffant 220V/24V Porte Coulissante Négative

**RAIL 2320**

## Cordon Chauffant 220V

Référence du PU 210	Désignation	Référence du PU 220	Désignation
QUI3070	Cordon chauffant 220V - PU 80X210/PCN	QUI3071	Cordon chauffant 220V - PU 80X220/PCN
QUI3072	Cordon chauffant 220V - PU 90X210/PCN	QUI3073	Cordon chauffant 220V - PU 90X220/PCN
QUI3074	Cordon chauffant 220V - PU 100X210/PCN	QUI3075	Cordon chauffant 220V - PU 100X220/PCN
QUI3076	Cordon chauffant 220V - PU 110X210/PCN	QUI3077	Cordon chauffant 220V - PU 110X220/PCN
QUI3078	Cordon chauffant 220V - PU 120X210/PCN	QUI3079	Cordon chauffant 220V - PU 120X220/PCN
QUI3081	Cordon chauffant 220V - PU 130X210/PCN	QUI3082	Cordon chauffant 220V - PU 130X220/PCN
QUI3084	Cordon chauffant 220V - PU 140X210/PCN	QUI3085	Cordon chauffant 220V - PU 140X220/PCN
QUI3087	Cordon chauffant 220V - PU 150X210/PCN	QUI3088	Cordon chauffant 220V - PU 150X220/PCN
QUI3090	Cordon chauffant 220V - PU 160X210/PCN	QUI3091	Cordon chauffant 220V - PU 160X220/PCN
QUI3093	Cordon chauffant 220V - PU 170X210/PCN	QUI3094	Cordon chauffant 220V - PU 170X220/PCN
QUI3096	Cordon chauffant 220V - PU 180X210/PCN	QUI3097	Cordon chauffant 220V - PU 180X220/PCN
QUI3099	Cordon chauffant 220V - PU 200X210/PCN	QUI3101	Cordon chauffant 220V - PU 200X220/PCN

Référence du PU 250	Désignation	Référence du PU 250	Désignation
QUI3080	Cordon chauffant 220V - PU 120X250/PCN	QUI3092	Cordon chauffant 220V - PU 160X250/PCN
QUI3083	Cordon chauffant 220V - PU 130X250/PCN	QUI3095	Cordon chauffant 220V - PU 170X250/PCN
QUI3086	Cordon chauffant 220V - PU 140X250/PCN	QUI3098	Cordon chauffant 220V - PU 180X250/PCN
QUI3089	Cordon chauffant 220V - PU 150X250/PCN	QUI3102	Cordon chauffant 220V - PU 200X250/PCN

## Cordon Chauffant 24V

Référence du PU 210	Désignation	Référence du PU 210	Désignation
QUI3011	Cordon chauffant 24V - PU 60X210 / PCN	QUI3019	Cordon chauffant 24V - PU 140X210 / PCN
QUI3012	Cordon chauffant 24V - PU 70X210 / PCN	QUI3020	Cordon chauffant 24V - PU 150X210 / PCN
QUI3013	Cordon chauffant 24V - PU 80X210 / PCN	QUI3021	Cordon chauffant 24V - PU 160X210 / PCN
QUI3014	Cordon chauffant 24V - PU 90X210 / PCN	QUI3022	Cordon chauffant 24V - PU 170X210 / PCN
QUI3015	Cordon chauffant 24V - PU 100X210 / PCN	QUI3023	Cordon chauffant 24V - PU 180X210 / PCN
QUI3016	Cordon chauffant 24V - PU 110X210 / PCN	QUI3024	Cordon chauffant 24V - PU 190X210 / PCN
QUI3017	Cordon chauffant 24V - PU 120X210 / PCN	QUI3025	Cordon chauffant 24V - PU 200X210 / PCN
QUI3018	Cordon chauffant 24V - PU 130X210 / PCN		



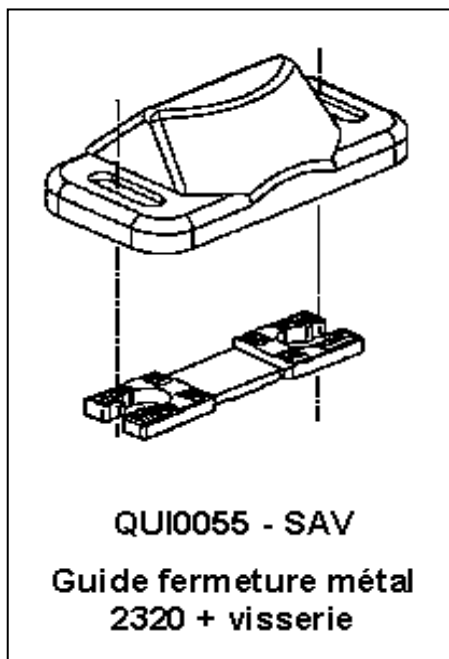


**DREYER**  
FABRICANT ET INSTALLATEUR  
DE CHAMBRES FROIDES  
+33 (0)4 90 23 80 00  
www.dreyer.eu

Service Après Vente  
Catalogue : Janvier 2011

# Guide De Fermeture Pour Porte Coulissante **N**égative

Rail 2320



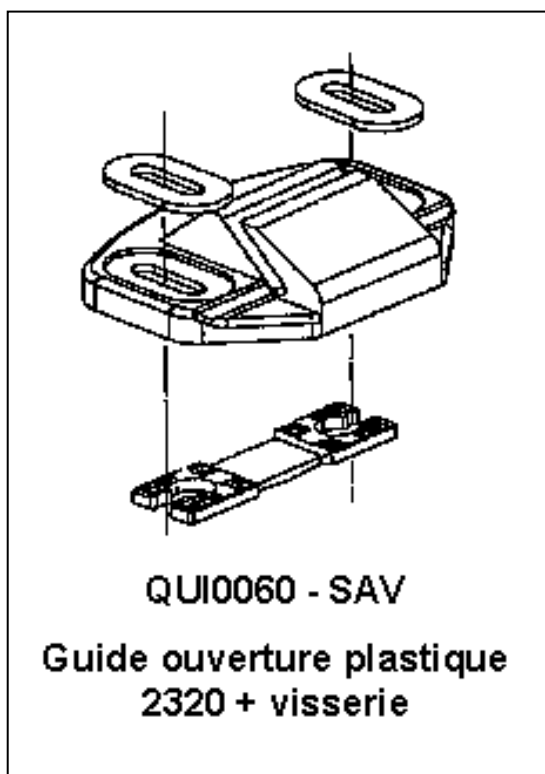


**DREYER**  
FABRICANT ET INSTALLATEUR  
DE CHAMBRES FROIDES  
+33 (0)4 90 23 80 00  
www.dreyer.eu

**Service Après Vente**  
Catalogue : Janvier 2011

# Guide D'Ouverture Pour Porte Coulissante **N**égative

**Rail 2320**





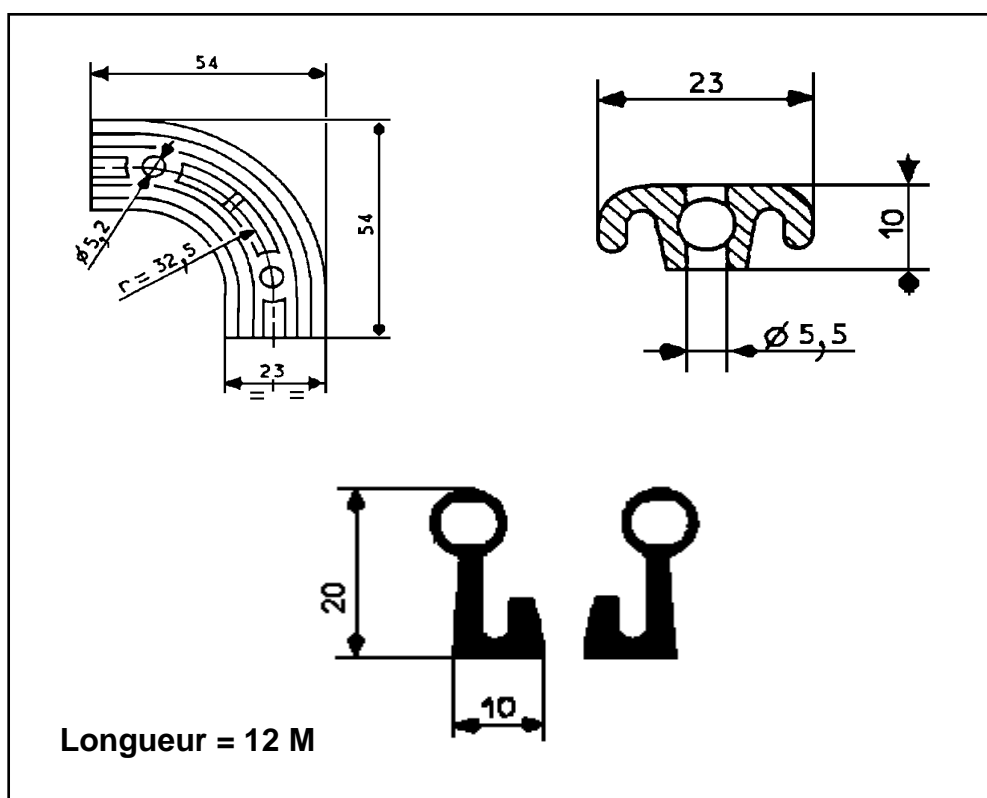
**DREYER**  
FABRICANT ET INSTALLATEUR  
DE CHAMBRES FROIDES  
+33 (0)4 90 23 80 00  
www.dreyer.eu

Service Après Vente  
Catalogue : Janvier 2011

# Kit Joint Périphérique Pour Porte Coulissante **N**égative

Rail 2320

JOI1050-SAV



LE KIT COMPREND :  
12 M DE JOINT  
3 RAIDISSEURS DE 2 M  
2 RAIDISSEURS  
D ANGLE  
+  
VISSERIE DE FIXATION



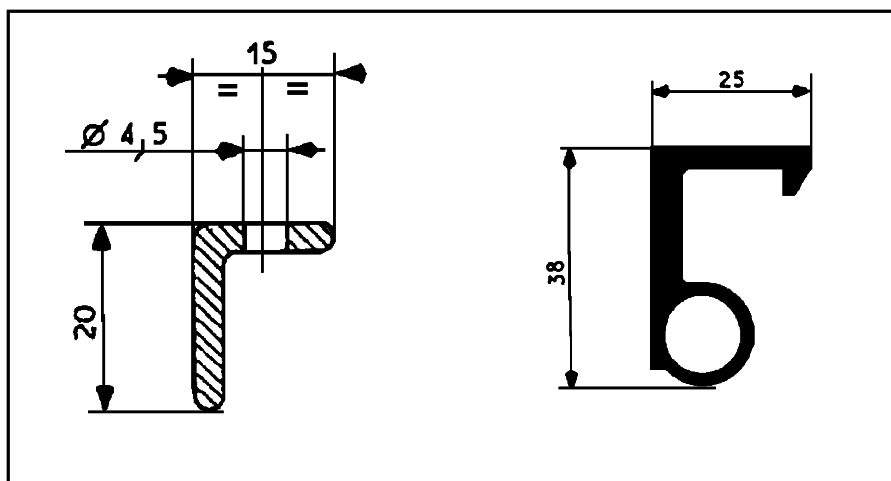
**DREYER**  
FABRICANT ET INSTALLATEUR  
DE CHAMBRES FROIDES  
+33 (0)4 90 23 80 00  
www.dreyer.eu

Service Après Vente  
Catalogue : Janvier 2011

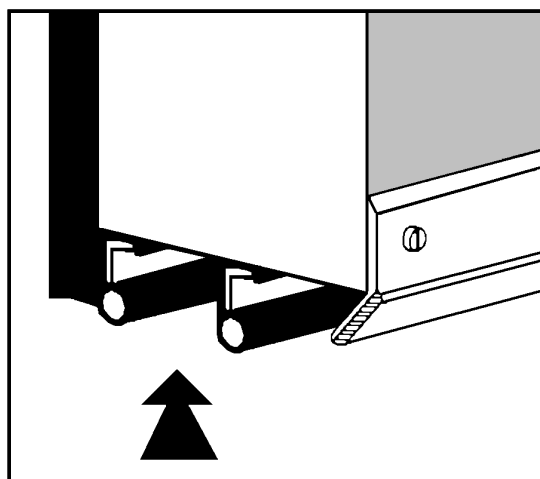
# Kit Joint Au Sol Pour Porte Coulissante Négative

Rail 2320

JOI1051-SAV



LE KIT COMPREND :  
2 LONGUEURS DE 1.70 M  
DE JOINT  
2 LONGUEURS DE 1.70 M  
DE RAIDISSEUR  
+  
VISSERIE DE FIXATION

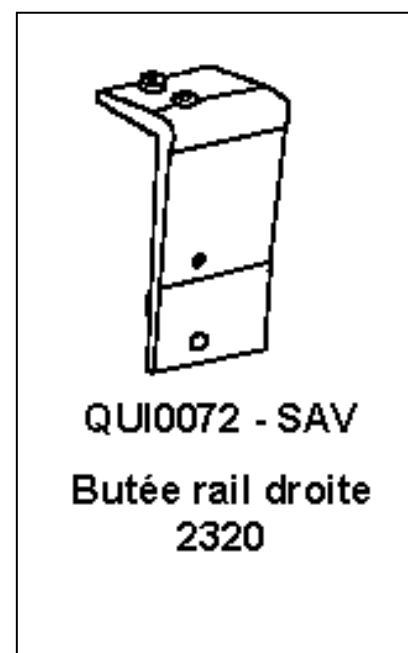
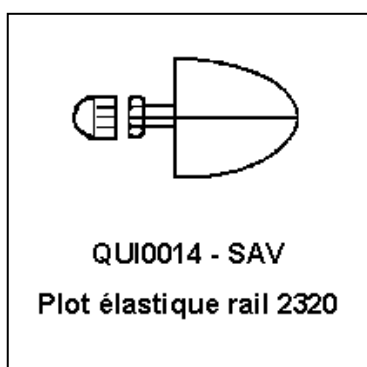
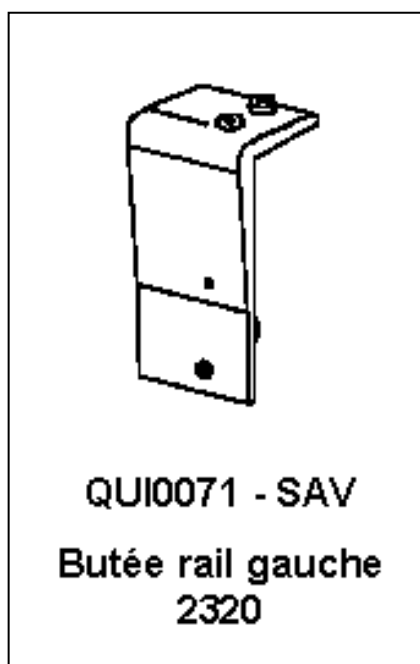
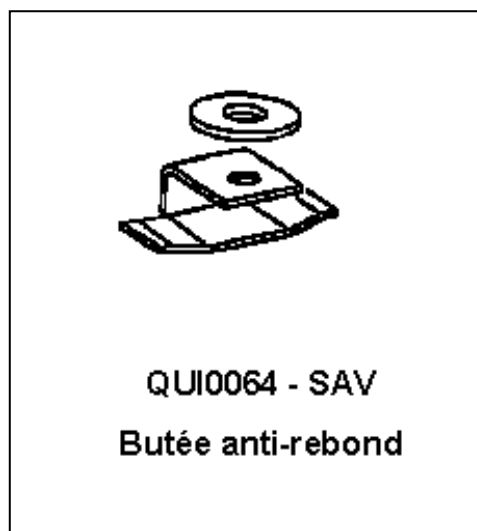
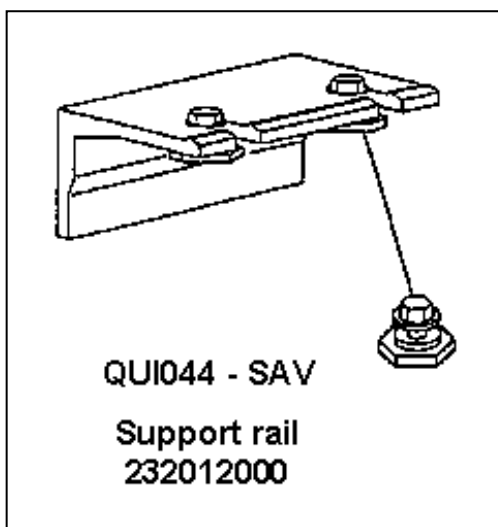




# Articles Pour Partie Fixe

## Porte Coulissante Négative

### Rail 2320





# Articles Pour Partie Fixe Porte Coulissante Négative

## Rail 2320

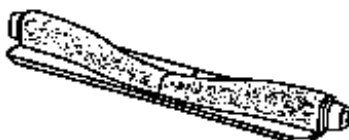


Bande de roulement  
rail 2320

REFERENCE	DESIGNATION
QUI0195 - SAV	Bande roulement 2320 - PU 800
QUI0196 - SAV	Bande roulement 2320 - PU 900
QUI0197 - SAV	Bande roulement 2320 - PU 1000
QUI0198 - SAV	Bande roulement 2320 - PU 1100



QUI0308 - SAV  
Rampe gauche



QUI0307 - SAV  
Rampe centrale



QUI0309 - SAV  
Rampe droite

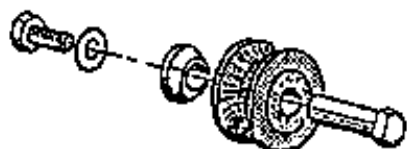


**DREYER**  
FABRICANT ET INSTALLATEUR  
DE CHAMBRES FROIDES  
+33 (0)4 90 23 80 00  
www.dreyer.eu

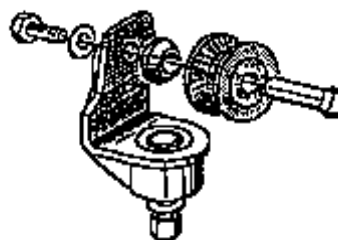
Service Après Vente  
Catalogue : Janvier 2011

# Articles Pour Partie Mobile Porte Coulissante **N**égative

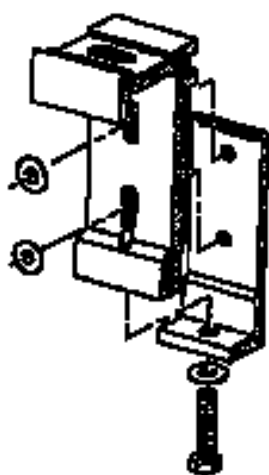
RAIL2320



QUI0029 - SAV  
Galet + visserie 2320



QUI0033 - SAV  
Chariot + galet 2320



QUI0074 - SAV  
Equerre support  
porte 2320



QUI0063 - SAV  
Cache équerre 2320

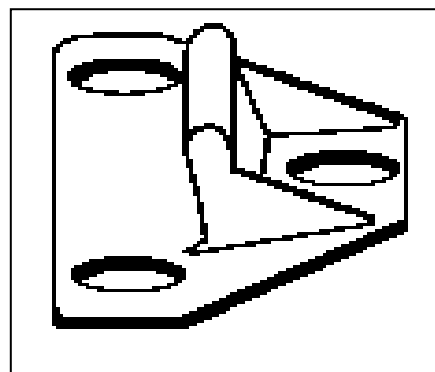
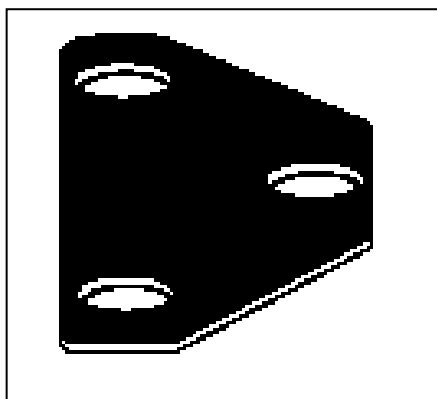


**DREYER**  
FABRICANT ET INSTALLATEUR  
DE CHAMBRES FROIDES  
+33 (0)4 90 23 80 00  
www.dreyer.eu

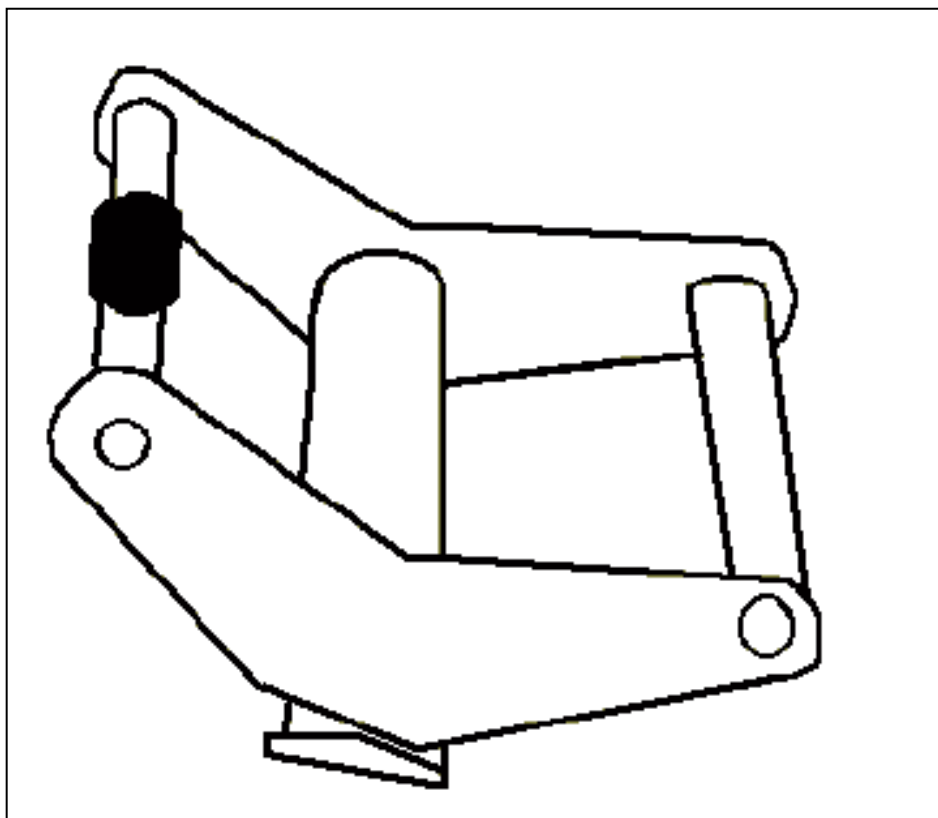
Service Après Vente  
Catalogue : Janvier 2011

# Poignée Extérieure Pour Porte Coulissante **N**égative

**RAIL 2320**



**QUI0068-SAV**  
**Poignée Décollement 240**





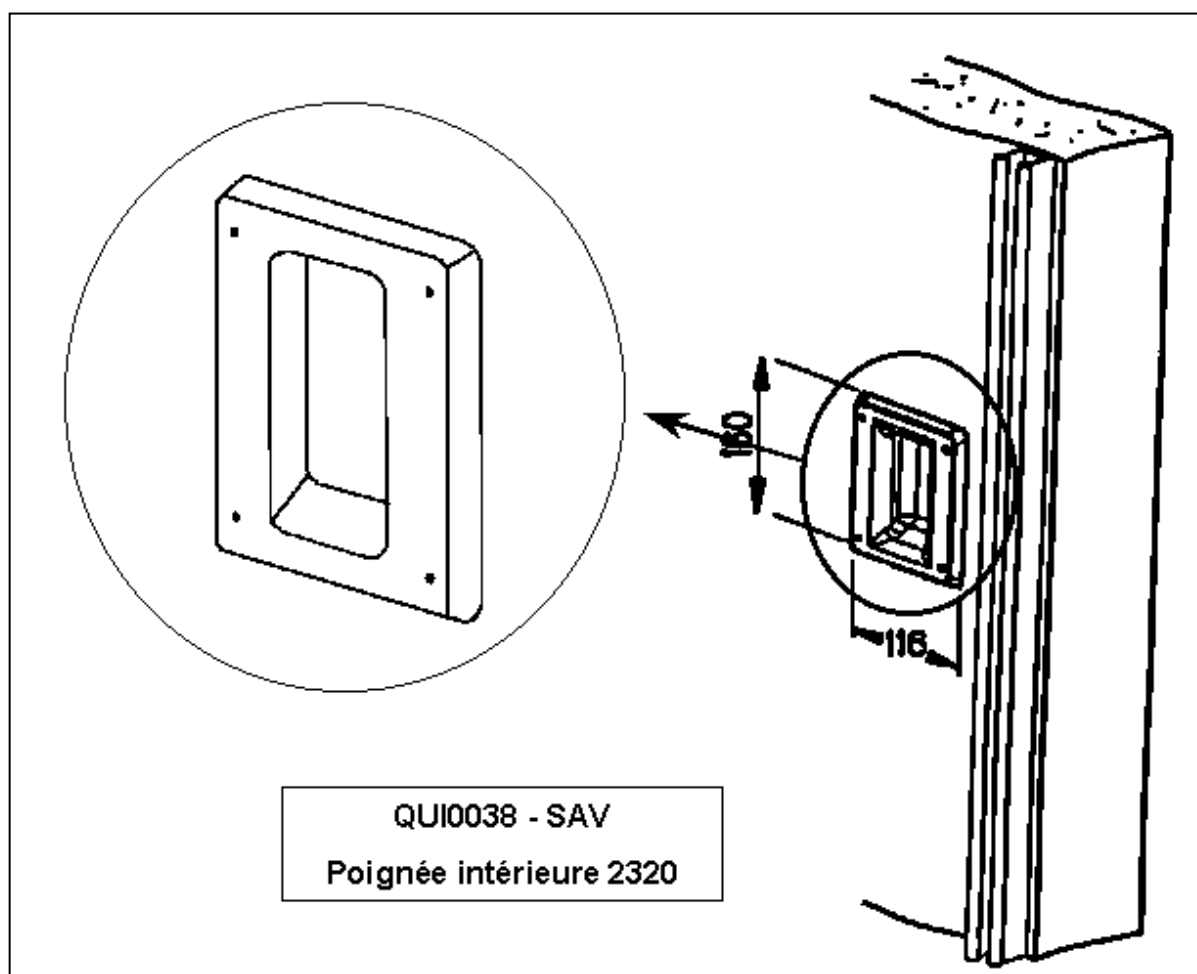


**DREYER**  
FABRICANT ET INSTALLATEUR  
DE CHAMBRES FROIDES  
+33 (0)4 90 23 80 00  
www.dreyer.eu

Service Après Vente  
Catalogue : Janvier 2011

# Poignée Intérieure Pour Porte Coulissante Négative

RAIL2320



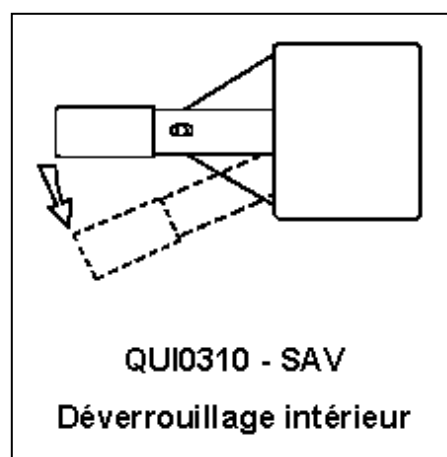
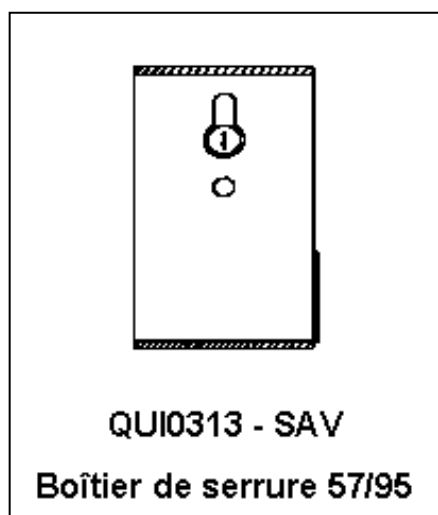
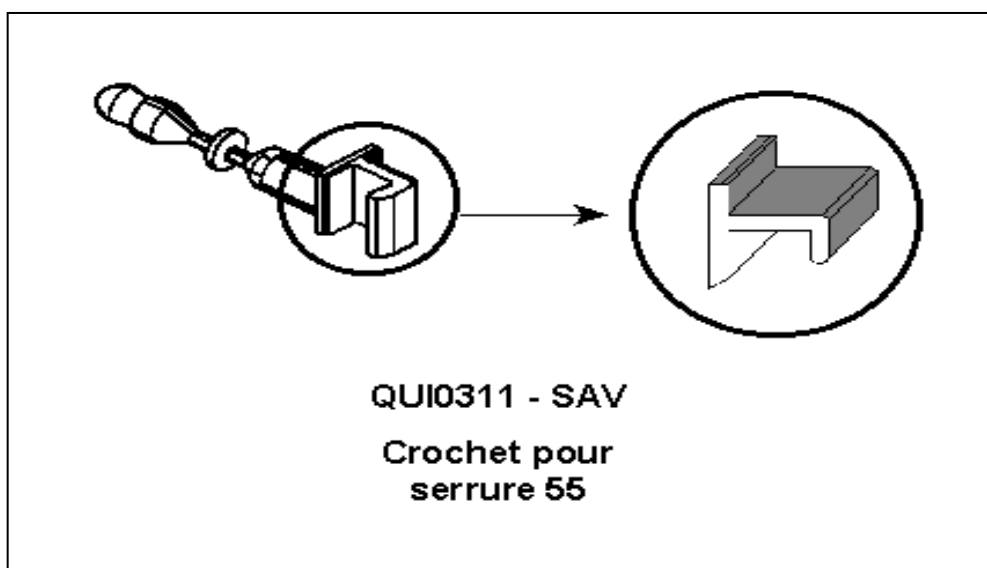


**DREYER**  
FABRICANT ET INSTALLATEUR  
DE CHAMBRES FROIDES  
+33 (0)4 90 23 80 00  
www.dreyer.eu

Service Après Vente  
Catalogue : Janvier 2011

# Crochet Pour Serrure 55 Porte Coulissante **N**égative

RAIL 2320





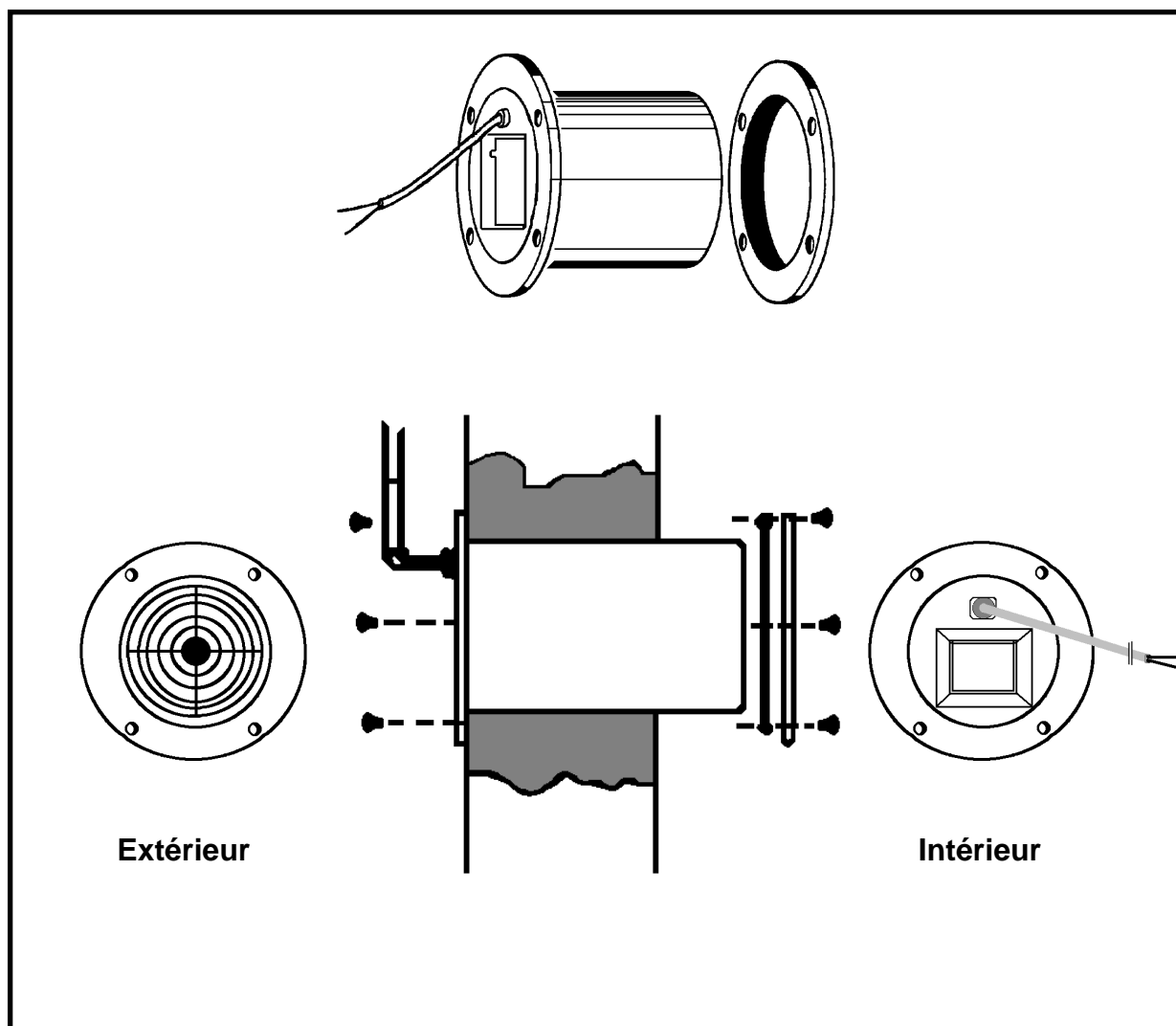
**DREYER**  
FABRICANT ET INSTALLATEUR  
DE CHAMBRES FROIDES  
+33 (0)4 90 23 80 00  
www.dreyer.eu

Service Après Vente  
Catalogue : Janvier 2011

# Soupape Taille 0 Complète Porte Coulissante Négative

RAIL 2320

QUI0005



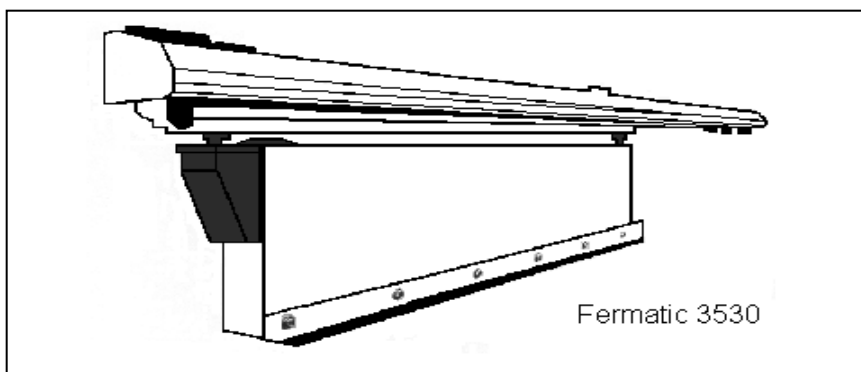


**DREYER**  
FABRICANT ET INSTALLATEUR  
DE CHAMBRES FROIDES  
+33 (0)4 90 23 80 00  
www.dreyer.eu

Service Après Vente  
Catalogue : Janvier 2011

# Rail Fermatic 3530

## Porte Coulissante **N**égative





# Rail Fermatic 3530

## Porte Coulissante Négative

### Bandeau Au Sol

Référence	Désignation	Page
QUI0210/227-SAV	Bandeau au sol 3530	109

### Butée Au Sol

Référence	Désignation	Page
QUI0501-SAV	Butée au sol renforcée	110

### Cordon Chauffant

Référence	Désignation	Page
QUI3011/3025	Cordon chauffant 24V	111
QUI3070/102-SAV	Cordon chauffant 220V	111

### Gâche

Référence	Désignation	Page
QUI0128-SAV	Gâche extérieure EP 09	112
QUI0305-SAV	Butée pour poignée intérieure 7530	112

### Guide Fermeture

Référence	Désignation	Page
QUI0024-SAV	Guide de fermeture 3530 + visserie	113

### Guide Ouverture

Référence	Désignation	Page
QUI0039-SAV	Guide ouverture 3530 + visserie	114
QUI0286-SAV	Piece composite guide ouvert	114

### Kit Joint Périphérique JOI1060-SAV

Référence	Désignation	Page
	Raidisseur d'angle 2313	115
	Bourettelet 8511 Lg.24ml	115
	Raidisseur d'huiserie 3312	115

### Kit Joint Au Sol JOI1061-SAV

Référence	Désignation	Page
	Bourettelet au sol 3350 Lg.3,40M	116
	Raidisseur au sol 3362	116



# Rail Fermatic 3530

## Porte Coulissante Négative

### Partie Fixe

Référence	Désignation	Page
QUI0013-SAV	Support équipé ZB	117
QUI0167-SAV	Butée dans rail 3530 côté ouverture	117
QUI01686-SAV	Butée dans rail 3530 côté fermeture	117
QUI0300-SAV	Cache rail 3530	117

### Partie Mobile

Référence	Désignation	Page
QUI0126-SAV	Cache longeron rail 3530	118
QUI0127-SAV	Capot d'équerre rail 3530	118
QUI0136-SAV	Galet mobile rail 3520/30	118
QUI0301-SAV	Equerre fixation partie mobile	118
QUI0302-SAV	Ecrou de réglage de fixation partie mobile	118

### Poignée Extérieure

Référence	Désignation	Page
QUI0009-SAV	Poignée décollement extérieure EP 160 + vis	119

### Poignée Intérieure

Référence	Désignation	Page
QUI0077-SAV	Poignée décollement intérieure 7530 + vis	120

### Serrure 57/95

Référence	Désignation	Page
QUI0049-SAV	Serrure 57/95 complète	121
QUI0178-SAV	Crochet pour serrure 57/95	122
QUI0310-SAV	Déverrouillage intérieur	122
QUI0313	Boîtier de serrure 57/95	122

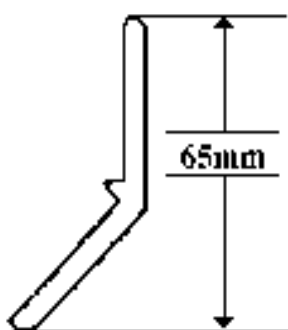
### Soupape

Référence	Désignation	Page
QUI0005	Soupape taille 0 complète	123



# Bandeau Au Sol Pour Porte Coulissante **N**égative

## RAIL 3530



**Bandeau au sol 3530**

REFERENCE	DESIGNATION
QUI0210 - SAV	Kit bandeau au sol 3530 - PU 800
QUI0211 - SAV	Kit bandeau au sol 3530 - PU 900
QUI0212 - SAV	Kit bandeau au sol 3530 - PU 1000
QUI0213 - SAV	Kit bandeau au sol 3530 - PU 1100
QUI0214 - SAV	Kit bandeau au sol 3530 - PU 1200
QUI0215 - SAV	Kit bandeau au sol 3530 - PU 1300
QUI0216 - SAV	Kit bandeau au sol 3530 - PU 1400
QUI0217 - SAV	Kit bandeau au sol 3530 - PU 1500
QUI0218 - SAV	Kit bandeau au sol 3530 - PU 1600
QUI0219 - SAV	Kit bandeau au sol 3530 - PU 1700
QUI0220 - SAV	Kit bandeau au sol 3530 - PU 1800
QUI0221 - SAV	Kit bandeau au sol 3530 - PU 1900
QUI0222 - SAV	Kit bandeau au sol 3530 - PU 2000
QUI0223 - SAV	Kit bandeau au sol 3530 - PU 2100
QUI0224 - SAV	Kit bandeau au sol 3530 - PU 2200
QUI0225 - SAV	Kit bandeau au sol 3530 - PU 2300
QUI0226 - SAV	Kit bandeau au sol 3530 - PU 2400
QUI0227 - SAV	Kit bandeau au sol 3530 - PU 2500



**DREYER**  
FABRICANT ET INSTALLATEUR  
DE CHAMBRES FROIDES  
+33 (0)4 90 23 80 00  
www.dreyer.eu

**S**ervice **A**près **V**ente  
Catalogue : Janvier 2011

# Butée Au Sol Pour Porte Coulissante **N**égative

**RAIL 3530**



**QUI0501 - SAV**  
**Butée au sol renforcée**





# Bandeau Au Sol Porte Coulissante Négative

## RAIL 3530

### Cordon Chauffant 220V

Référence du PU 210	Désignation	Référence du PU 220	Désignation
QUI3070	Cordon chauffant 220V - PU 80X210/PCN	QUI3071	Cordon chauffant 220V - PU 80X220/PCN
QUI3072	Cordon chauffant 220V - PU 90X210/PCN	QUI3073	Cordon chauffant 220V - PU 90X220/PCN
QUI3074	Cordon chauffant 220V - PU 100X210/PCN	QUI3075	Cordon chauffant 220V - PU 100X220/PCN
QUI3076	Cordon chauffant 220V - PU 110X210/PCN	QUI3077	Cordon chauffant 220V - PU 110X220/PCN
QUI3078	Cordon chauffant 220V - PU 120X210/PCN	QUI3079	Cordon chauffant 220V - PU 120X220/PCN
QUI3081	Cordon chauffant 220V - PU 130X210/PCN	QUI3082	Cordon chauffant 220V - PU 130X220/PCN
QUI3084	Cordon chauffant 220V - PU 140X210/PCN	QUI3085	Cordon chauffant 220V - PU 140X220/PCN
QUI3087	Cordon chauffant 220V - PU 150X210/PCN	QUI3088	Cordon chauffant 220V - PU 150X220/PCN
QUI3090	Cordon chauffant 220V - PU 160X210/PCN	QUI3091	Cordon chauffant 220V - PU 160X220/PCN
QUI3093	Cordon chauffant 220V - PU 170X210/PCN	QUI3094	Cordon chauffant 220V - PU 170X220/PCN
QUI3096	Cordon chauffant 220V - PU 180X210/PCN	QUI3097	Cordon chauffant 220V - PU 180X220/PCN
QUI3099	Cordon chauffant 220V - PU 200X210/PCN	QUI3101	Cordon chauffant 220V - PU 200X220/PCN

Référence du PU 250	Désignation	Référence du PU 250	Désignation
QUI3080	Cordon chauffant 220V - PU 120X250/PCN	QUI3092	Cordon chauffant 220V - PU 160X250/PCN
QUI3083	Cordon chauffant 220V - PU 130X250/PCN	QUI3095	Cordon chauffant 220V - PU 170X250/PCN
QUI3086	Cordon chauffant 220V - PU 140X250/PCN	QUI3098	Cordon chauffant 220V - PU 180X250/PCN
QUI3089	Cordon chauffant 220V - PU 150X250/PCN	QUI3102	Cordon chauffant 220V - PU 200X250/PCN

### Cordon Chauffant 24V

Référence du PU 210	Désignation	Référence du PU 210	Désignation
QUI3011	Cordon chauffant 24V - PU 60X210 / PCN	QUI3019	Cordon chauffant 24V - PU 140X210 / PCN
QUI3012	Cordon chauffant 24V - PU 70X210 / PCN	QUI3020	Cordon chauffant 24V - PU 150X210 / PCN
QUI3013	Cordon chauffant 24V - PU 80X210 / PCN	QUI3021	Cordon chauffant 24V - PU 160X210 / PCN
QUI3014	Cordon chauffant 24V - PU 90X210 / PCN	QUI3022	Cordon chauffant 24V - PU 170X210 / PCN
QUI3015	Cordon chauffant 24V - PU 100X210 / PCN	QUI3023	Cordon chauffant 24V - PU 180X210 / PCN
QUI3016	Cordon chauffant 24V - PU 110X210 / PCN	QUI3024	Cordon chauffant 24V - PU 190X210 / PCN
QUI3017	Cordon chauffant 24V - PU 120X210 / PCN	QUI3025	Cordon chauffant 24V - PU 200X210 / PCN
QUI3018	Cordon chauffant 24V - PU 130X210 / PCN		



**DREYER**  
FABRICANT ET INSTALLATEUR  
DE CHAMBRES FROIDES  
+33 (0)4 90 23 80 00  
www.dreyer.eu

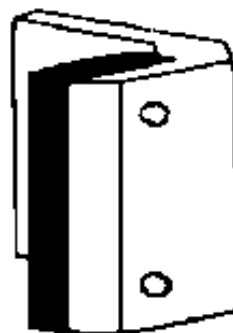
**Service Après Vente**  
Catalogue : Janvier 2011

# Cache Pour Porte Coulissante **N**égative

**RAIL 3530**



**QUI0305 - SAV**  
**Butée pour poignée**  
**intérieure 7530**



**QUI0128 - SAV**  
**Gâche extérieure**  
**EP09**

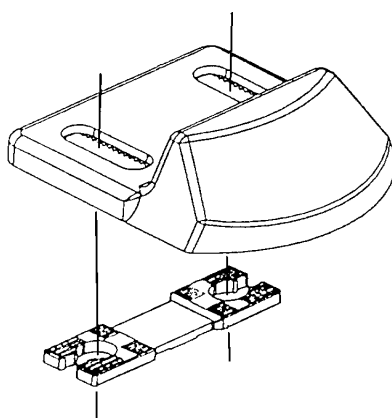


**DREYER**  
FABRICANT ET INSTALLATEUR  
DE CHAMBRES FROIDES  
+33 (0)4 90 23 80 00  
www.dreyer.eu

**S**ervice **A**près **V**ente  
Catalogue : Janvier 2011

# Guide De Fermeture Pour Porte **C**oulissante **N**égative

**RAIL 3530**



**QUI0024 - SAV**

**Guide fermeture  
3530 + visserie**

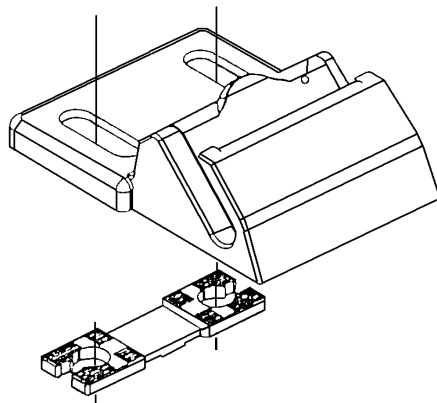


**DREYER**  
FABRICANT ET INSTALLATEUR  
DE CHAMBRES FROIDES  
+33 (0)4 90 23 80 00  
www.dreyer.eu

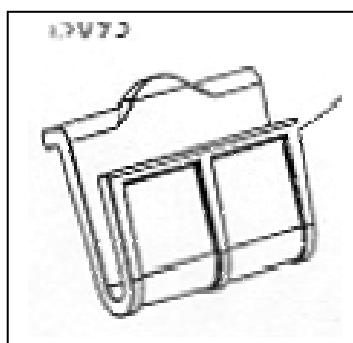
**Service Après Vente**  
Catalogue : Janvier 2011

# Guide D'Ouverture Pour Porte Coulissante **N**égative

**RAIL 3530**



**QUI0039 - SAV**  
**Guide ouverture 3530**  
**+ visserie**



**QUI0286-SAV**  
**Piece composite**  
**guide ouverture**



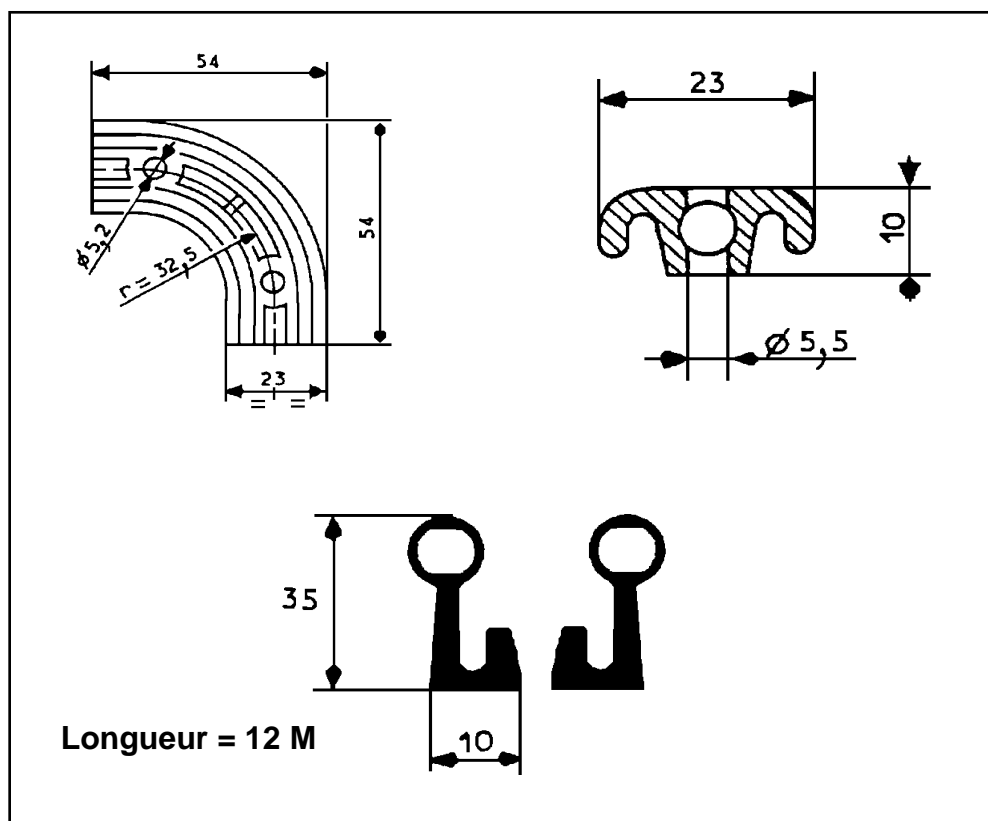
**DREYER**  
FABRICANT ET INSTALLATEUR  
DE CHAMBRES FROIDES  
+33 (0)4 90 23 80 00  
www.dreyer.eu

Service Après Vente  
Catalogue : Janvier 2011

# Kit Joint Périphérique Pour Porte Coulissante Négative

RAIL 3530

JOI1060-SAV



LE KIT COMPREND :  
12 M DE JOINT  
3 RAIDISSEURS DE 2 M  
2 RAIDISSEURS  
D ANGLE  
+  
VISSERIE DE FIXATION



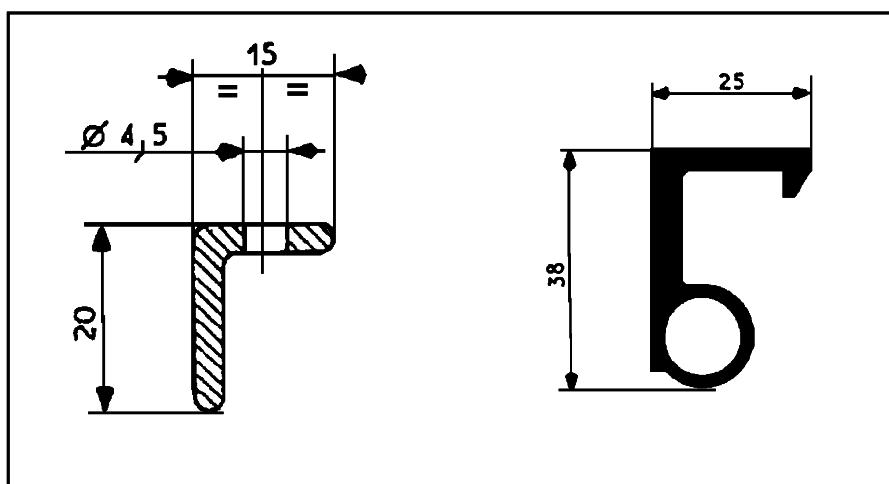
**DREYER**  
FABRICANT ET INSTALLATEUR  
DE CHAMBRES FROIDES  
+33 (0)4 90 23 80 00  
www.dreyer.eu

Service Après Vente  
Catalogue : Janvier 2011

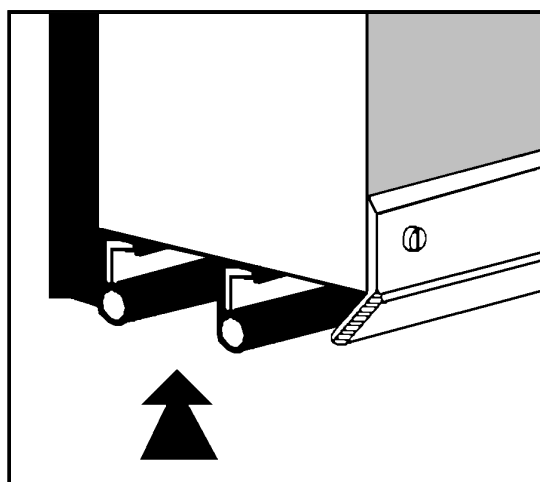
# Kit Joint Au Sol Pour Porte Coulissante Négative

RAIL 3530

JOI1061-SAV



LE KIT COMPREND :  
2 LONGUEURS DE 1.70 M  
DE JOINT  
2 LONGUEURS DE 1.70 M  
DE RAIDISSEUR  
+  
VISSERIE DE FIXATION

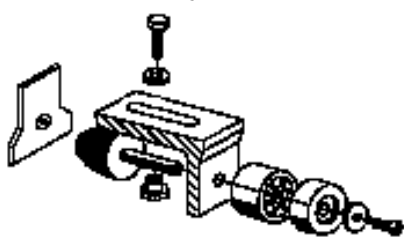




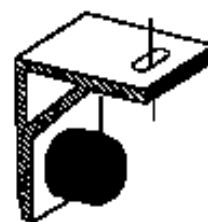
**DREYER**  
FABRICANT ET INSTALLATEUR  
DE CHAMBRES FROIDES  
+33 (0)4 90 23 80 00  
www.dreyer.eu

Service Après Vente  
Catalogue : Janvier 2011

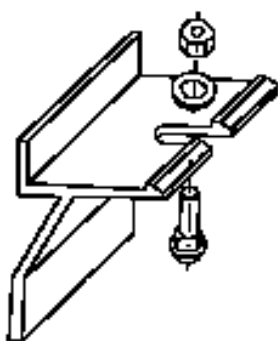
## Articles Pour Partie Fixe Porte Coulissante Négative



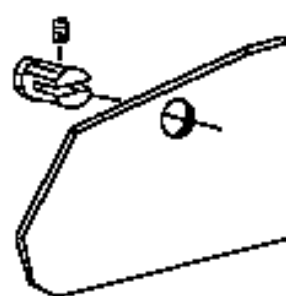
QUI0167 - SAV  
Butée dans rail 3530  
côté ouverture



QUI0168 - SAV  
Butée dans rail 3530  
côté fermeture



QUI0013 - SAV  
Support équipé ZB



QUI0300 - SAV  
Cache rail 3530  
droit et gauche



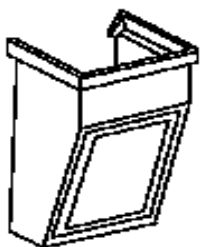
**DREYER**  
FABRICANT ET INSTALLATEUR  
DE CHAMBRES FROIDES  
+33 (0)4 90 23 80 00  
www.dreyer.eu

Service Après Vente  
Catalogue : Janvier 2011

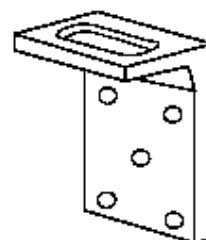
# Articles Pour Partie Mobile

## Porte Coulissante Négative

### RAIL 3530



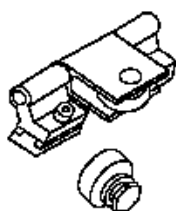
QUI0127 - SAV  
Capot d'équerre  
rail 3530



QUI0301 - SAV  
Equerre fixation



QUI0302 - SAV  
Ecroi de réglage  
fixation



QUI0136 - SAV  
Galet mobile  
rail 3520/30



QUI0126 - SAV  
Cache longeron  
rail 3530



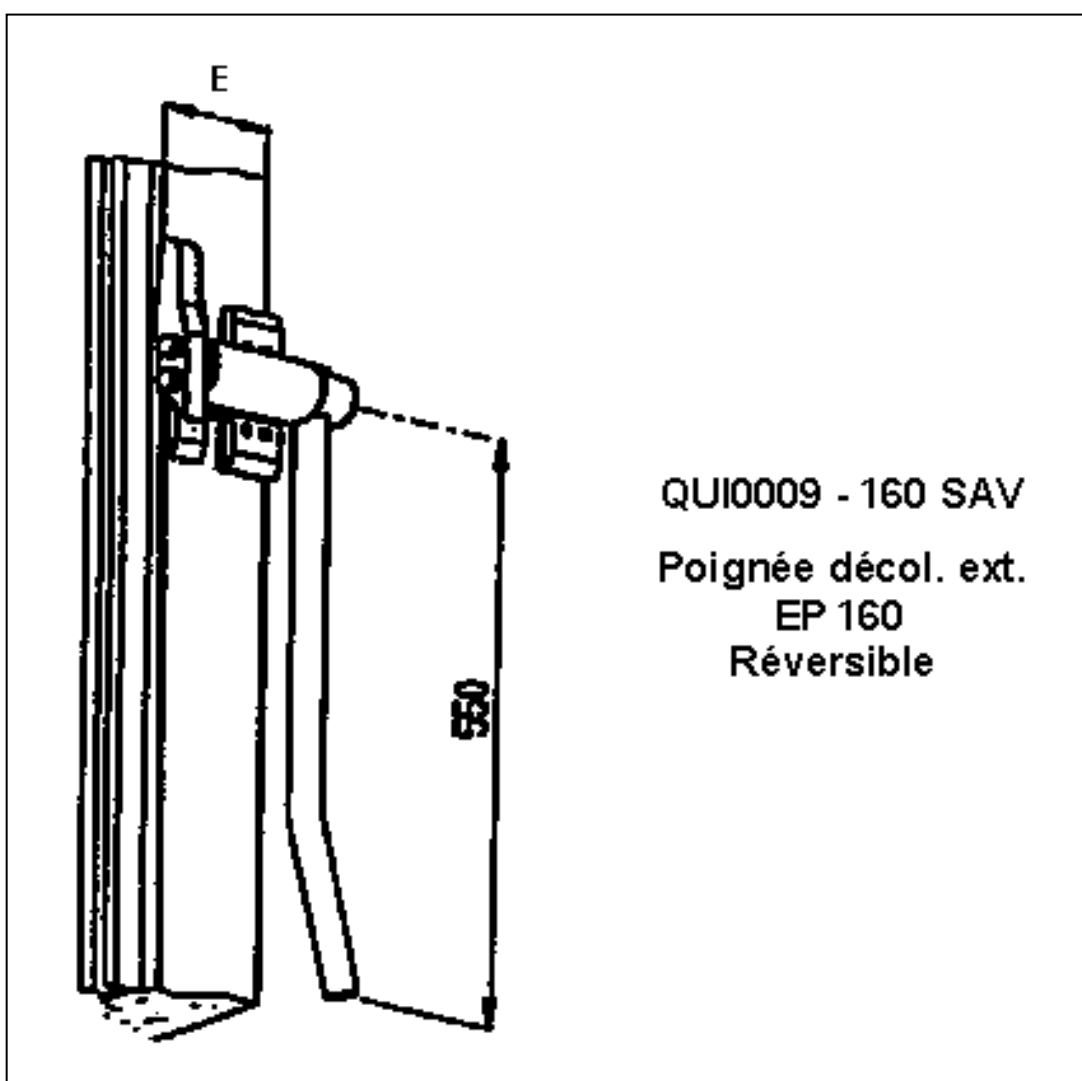


**DREYER**  
FABRICANT ET INSTALLATEUR  
DE CHAMBRES FROIDES  
+33 (0)4 90 23 80 00  
www.dreyer.eu

Service Après Vente  
Catalogue : Janvier 2011

# Poignée Extérieure Pour Porte Coulissante **N**égative

RAIL 3530



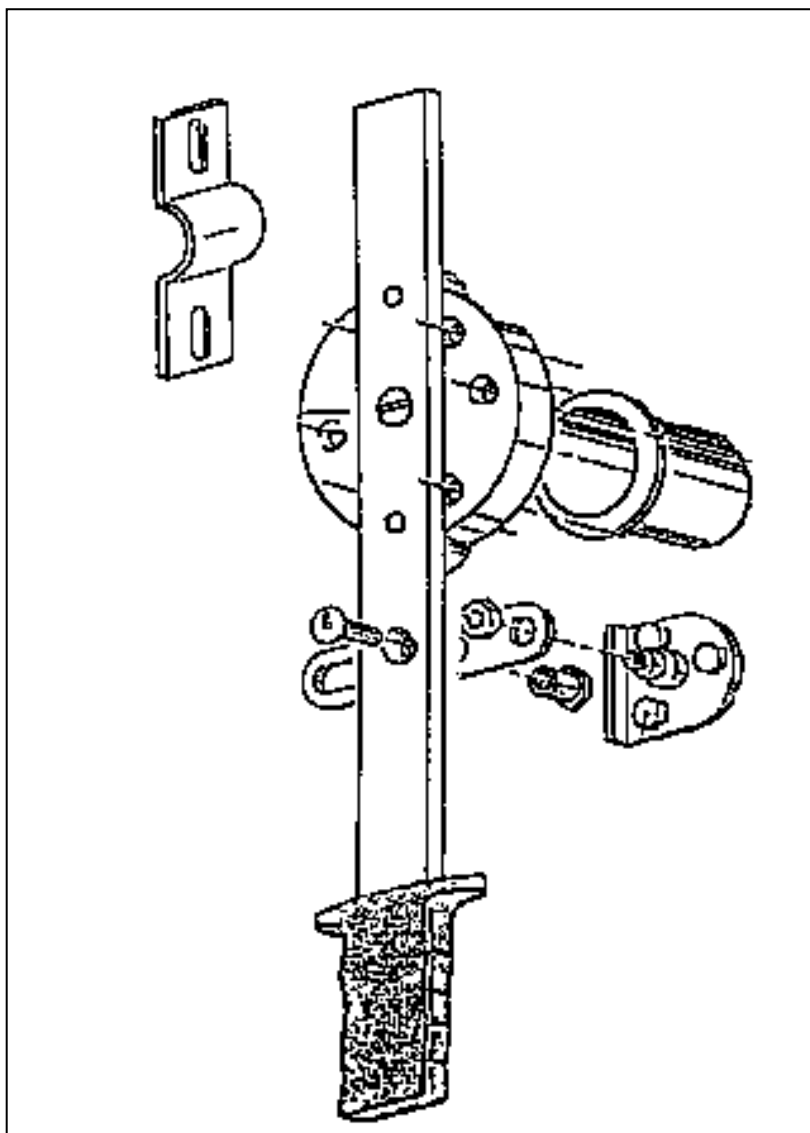


**DREYER**  
FABRICANT ET INSTALLATEUR  
DE CHAMBRES FROIDES  
+33 (0)4 90 23 80 00  
www.dreyer.eu

Service Après Vente  
Catalogue : Janvier 2011

# Poignée Intérieure Pour Porte Coulissante Négative

RAIL 3530



QUI0077-SAV



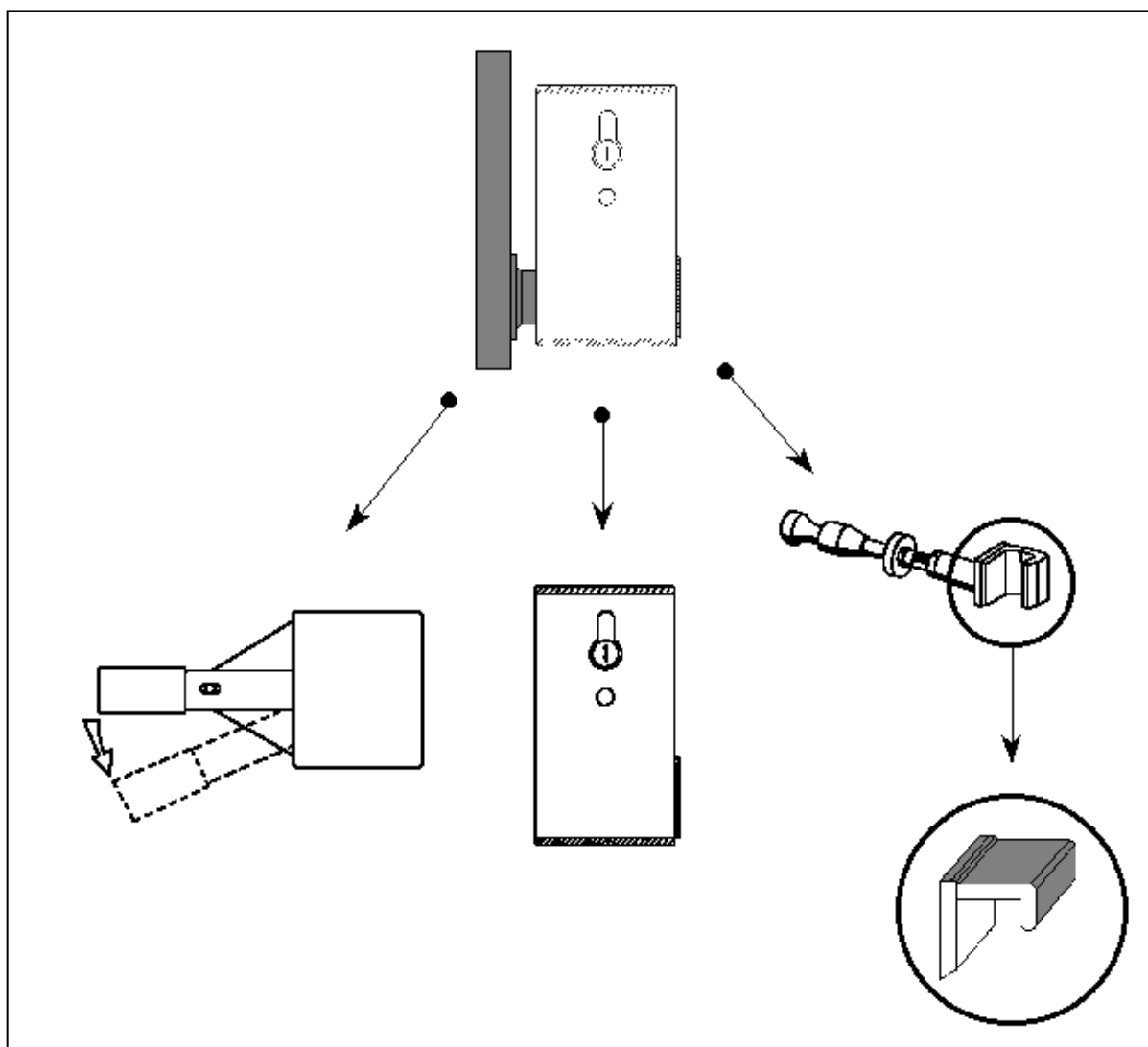
**DREYER**  
FABRICANT ET INSTALLATEUR  
DE CHAMBRES FROIDES  
+33 (0)4 90 23 80 00  
www.dreyer.eu

Service Après Vente  
Catalogue : Janvier 2011

# Serrure 57/95 Complète Porte Coulissante **N**égative

Rail 3530

QUI0049-SAV



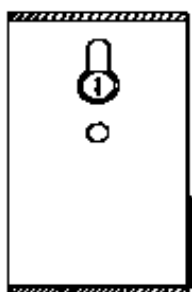


**DREYER**  
FABRICANT ET INSTALLATEUR  
DE CHAMBRES FROIDES  
+33 (0)4 90 23 80 00  
www.dreyer.eu

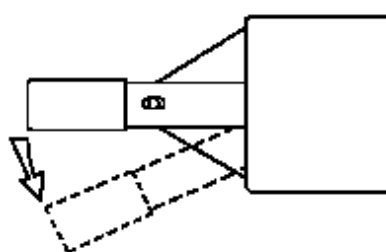
**Service Après Vente**  
Catalogue : Janvier 2011

# Éléments Pour Serrure 57/95 Porte Coulissante **N**égative

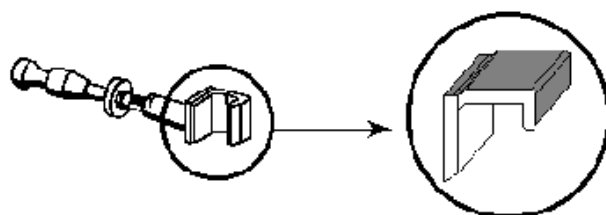
**RAIL 3530**



**QUI0313 - SAV**  
**Boîtier de serrure 57/95**



**QUI0310 - SAV**  
**Déverrouillage intérieur**



**QUI0178 - SAV**  
**Crochet pour**  
**serrure 57/95**



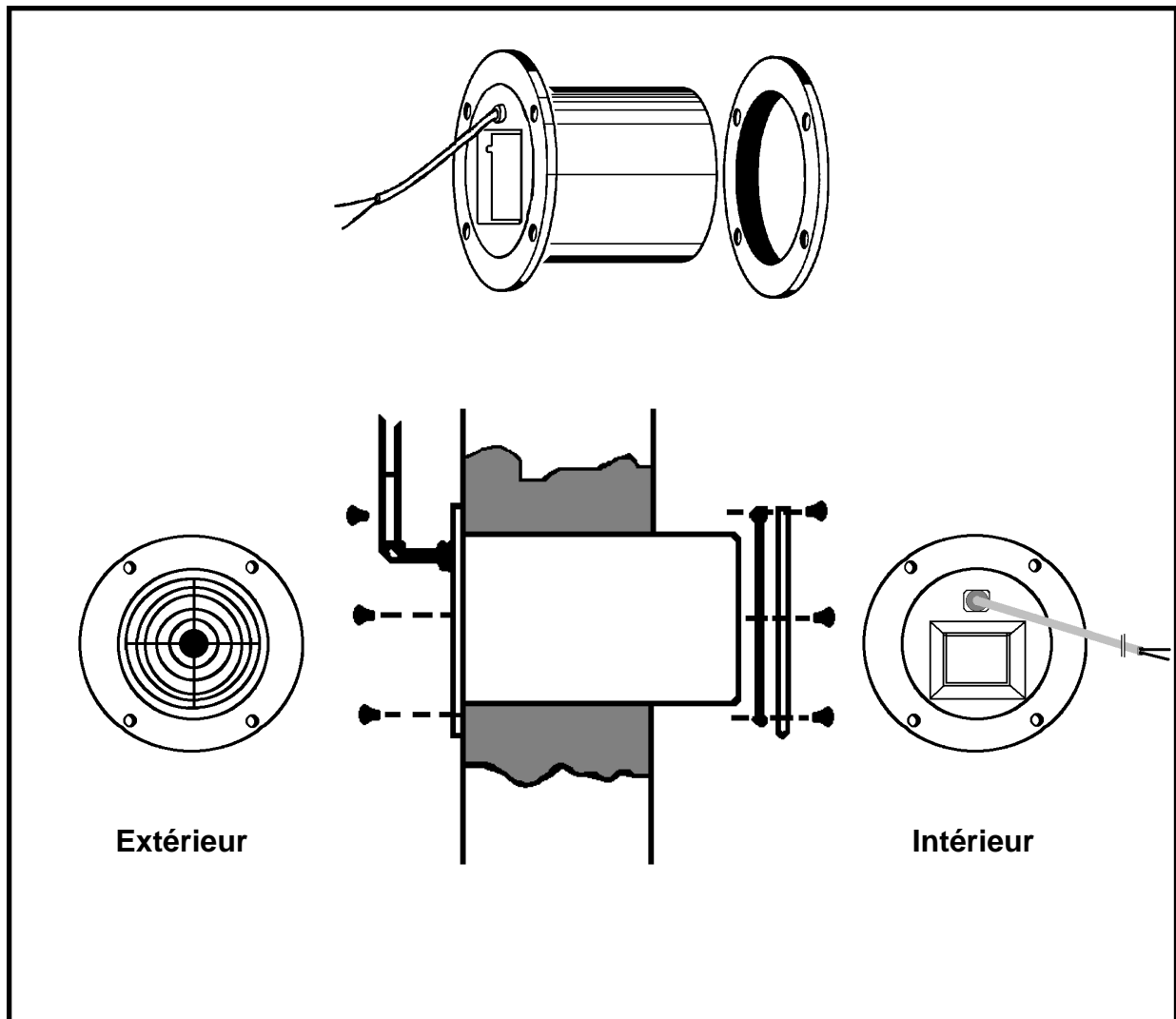
**DREYER**  
FABRICANT ET INSTALLATEUR  
DE CHAMBRES FROIDES  
+33 (0)4 90 23 80 00  
www.dreyer.eu

Service Après Vente  
Catalogue : Janvier 2011

# Soupape Taille 0 Complète Porte Coulissante Négative

RAIL 3530

QUI0005



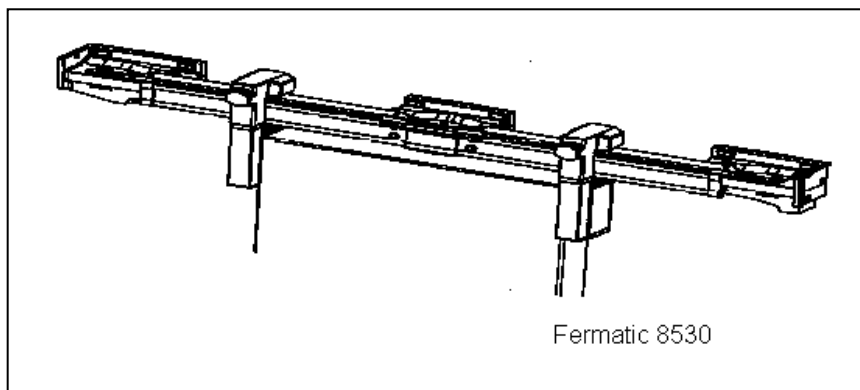


**DREYER**  
FABRICANT ET INSTALLATEUR  
DE CHAMBRES FROIDES  
+33 (0)4 90 23 80 00  
www.dreyer.eu

Service Après Vente  
Catalogue : Janvier 2011

# Rail Fermatic 8530

## Porte Coulissante **N**égative





# Rail Fermatic 8530

## Porte Coulissante Négative

### Bouchon

Référence	Désignation	Page
QUI0176-SAV	Bouchon pour rail 8530	127
QUI0177-SAV	Bouchon GPN 350135 gris	127

### Cordon Chauffant

Référence	Désignation	Page
QUI3011/025-SAV	Cordon chauffant 24V	128
QUI3070/102-SAV	Cordon chauffant 220V	128

### Gâche

Référence	Désignation	Page
QUI0128-SAV	Gâche extérieure EP 09	129
QUI0305-SAV	Butée pour poignée intérieure 7530	129

### Kit Joint Périphérique JOI1060-SAV

Référence	Désignation	Page
	Raidisseur d'angle 2313	305
	Bourrelet 8511 Lg.24ml	130
	Raidisseur d'huissérie	130

### Kit Joint Au Sol JOI1061-SAV

Référence	Désignation	Page
	Bourrelet au sol 3350 Lg.3,40M	131
	Raidisseur au sol 3362	131

### Partie Fixe

Référence	Désignation	Page
QUI0303-SAV	Butée ouverture	132
QUI0304-SAV	Butée fermeture	132
QUI0113-SAV	Support central équipé 8530	133
QUI0174-SAV	Support gauche rail 8530	133
QUI0175-SAV	Support droit rail 8530	133
QUI0170-SAV	Rampe centrale 8500	134
QUI0171-SAV	Rampe gauche 8500	134
QUI0172-SAV	Rampe droite 8500	134



# Rail Fermatic 8530

## Porte Coulissante Négative

### Partie Mobile

Référence	Désignation	Page
QUI0314-SAV	Chariot gauche	135
QUI0315-SAV	Chariot droit	135
QUI0114-SAV	Gâche galet rail 8530	136
QUI0173-SAV	Galet équipe 8500	136

### Guide fermeture

Référence	Désignation	Page
QUI0024-SAV	Guide de fermeture 8530 + visserie	137

### Guide Ouverture

Référence	Désignation	Page
QUI0039-SAV	Guide de ouverture 8530 + visserie	138
QUI0286-SAV	Pièce composite guide ouvert	138

### Poignée Extérieure

Référence	Désignation	Page
QUI0114-19 SAV	Poignée décollement extérieure EP 160 + vis	139
QUI0087-SAV	Poignée fixe inox + visserie	139
QUI1025-SAV	Poignée décollement extérieure EP 120 MTH + vis	139

### Poignée Intérieure

Référence	Désignation	Page
QUI0050-SAV	Poignée fixe intérieure 8520 + vis	140
QUI0077-SAV	Poignée décollement intérieure 7530 + vis	140

### Serrure 57/95

Référence	Désignation	Page
QUI0049-SAV	Serrure 57/95 complète	141
QUI0178-SAV	Crochet pour serrure 57/95	142
QUI0310-SAV	Déverrouillage intérieur	142
QUI0313-SAV	Boîtier de serrure 57/95	142

### Soupape

Référence	Désignation	Page
QUI0005	Soupape taille 0 complète	143

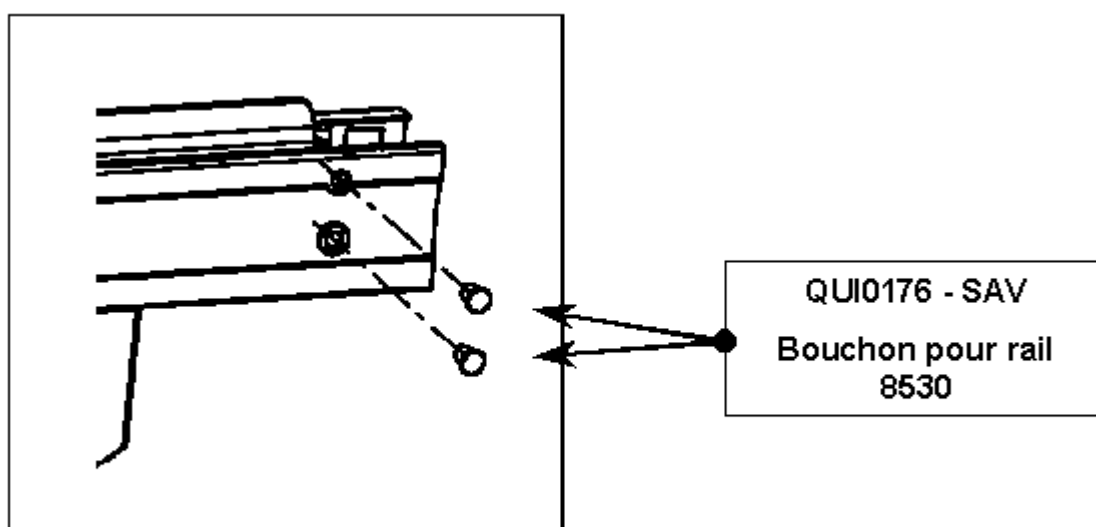
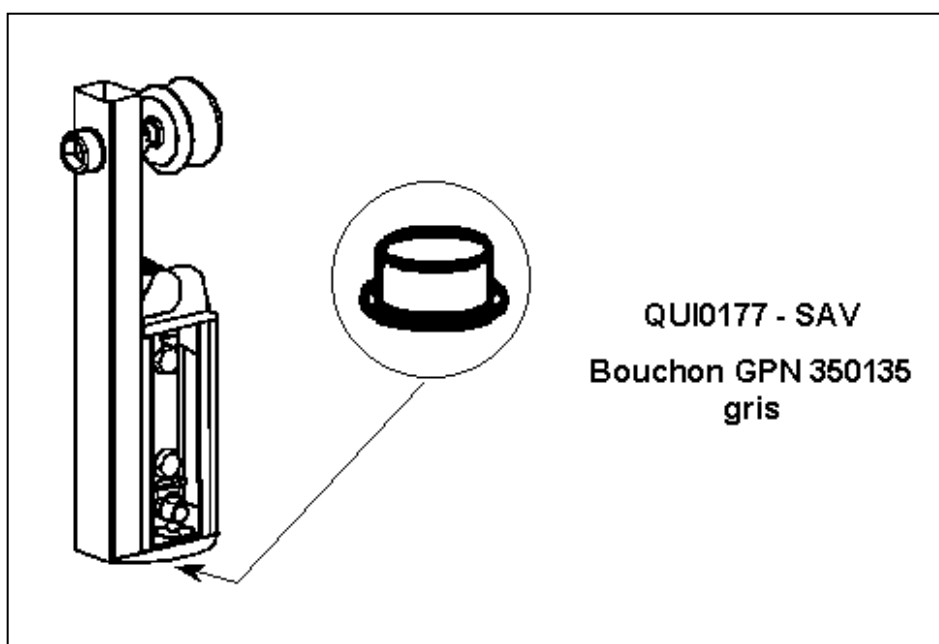




**DREYER**  
FABRICANT ET INSTALLATEUR  
DE CHAMBRES FROIDES  
+33 (0)4 90 23 80 00  
www.dreyer.eu

Service Après Vente  
Catalogue : Janvier 2011

# Bouchon Pour Rail 8530 Porte Coulissante Négative





**DREYER**  
FABRICANT ET INSTALLATEUR  
DE CHAMBRES FROIDES  
+33 (0)4 90 23 80 00  
www.dreyer.fr

Service Après Vente  
Catalogue : Janvier 2011

# Bandeau Au Sol Porte Coulissante Négative

**RAIL 8530**

**Cordon Chauffant 220V**

Référence du PU 210	Désignation	Référence du PU 220	Désignation
QUI3070	Cordon chauffant 220V - PU 80X210/PCN	QUI3071	Cordon chauffant 220V - PU 80X220/PCN
QUI3072	Cordon chauffant 220V - PU 90X210/PCN	QUI3073	Cordon chauffant 220V - PU 90X220/PCN
QUI3074	Cordon chauffant 220V - PU 100X210/PCN	QUI3075	Cordon chauffant 220V - PU 100X220/PCN
QUI3076	Cordon chauffant 220V - PU 110X210/PCN	QUI3077	Cordon chauffant 220V - PU 110X220/PCN
QUI3078	Cordon chauffant 220V - PU 120X210/PCN	QUI3079	Cordon chauffant 220V - PU 120X220/PCN
QUI3081	Cordon chauffant 220V - PU 130X210/PCN	QUI3082	Cordon chauffant 220V - PU 130X220/PCN
QUI3084	Cordon chauffant 220V - PU 140X210/PCN	QUI3085	Cordon chauffant 220V - PU 140X220/PCN
QUI3087	Cordon chauffant 220V - PU 150X210/PCN	QUI3088	Cordon chauffant 220V - PU 150X220/PCN
QUI3090	Cordon chauffant 220V - PU 160X210/PCN	QUI3091	Cordon chauffant 220V - PU 160X220/PCN
QUI3093	Cordon chauffant 220V - PU 170X210/PCN	QUI3094	Cordon chauffant 220V - PU 170X220/PCN
QUI3096	Cordon chauffant 220V - PU 180X210/PCN	QUI3097	Cordon chauffant 220V - PU 180X220/PCN
QUI3099	Cordon chauffant 220V - PU 200X210/PCN	QUI3101	Cordon chauffant 220V - PU 200X220/PCN

Référence du PU 250	Désignation	Référence du PU 250	Désignation
QUI3080	Cordon chauffant 220V - PU 120X250/PCN	QUI3092	Cordon chauffant 220V - PU 160X250/PCN
QUI3083	Cordon chauffant 220V - PU 130X250/PCN	QUI3095	Cordon chauffant 220V - PU 170X250/PCN
QUI3086	Cordon chauffant 220V - PU 140X250/PCN	QUI3098	Cordon chauffant 220V - PU 180X250/PCN
QUI3089	Cordon chauffant 220V - PU 150X250/PCN	QUI3102	Cordon chauffant 220V - PU 200X250/PCN

**Cordon Chauffant 24V**

Référence du PU 210	Désignation	Référence du PU 210	Désignation
QUI3011	Cordon chauffant 24V - PU 60X210 / PCN	QUI3019	Cordon chauffant 24V - PU 140X210 / PCN
QUI3012	Cordon chauffant 24V - PU 70X210 / PCN	QUI3020	Cordon chauffant 24V - PU 150X210 / PCN
QUI3013	Cordon chauffant 24V - PU 80X210 / PCN	QUI3021	Cordon chauffant 24V - PU 160X210 / PCN
QUI3014	Cordon chauffant 24V - PU 90X210 / PCN	QUI3022	Cordon chauffant 24V - PU 170X210 / PCN
QUI3015	Cordon chauffant 24V - PU 100X210 / PCN	QUI3023	Cordon chauffant 24V - PU 180X210 / PCN
QUI3016	Cordon chauffant 24V - PU 110X210 / PCN	QUI3024	Cordon chauffant 24V - PU 190X210 / PCN
QUI3017	Cordon chauffant 24V - PU 120X210 / PCN	QUI3025	Cordon chauffant 24V - PU 200X210 / PCN
QUI3018	Cordon chauffant 24V - PU 130X210 / PCN		



**DREYER**  
FABRICANT ET INSTALLATEUR  
DE CHAMBRES FROIDES  
+33 (0)4 90 23 80 00  
www.dreyer.eu

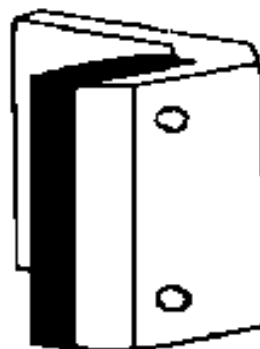
**Service Après Vente**  
Catalogue : Janvier 2011

# Gâche Pour Porte Coulissante **N**égative

**Rail 8530**



**QUI0305 - SAV**  
**Butée pour poignée**  
**intérieure 7530**



**QUI0128 - SAV**  
**Gâche extérieure**  
**EP09**



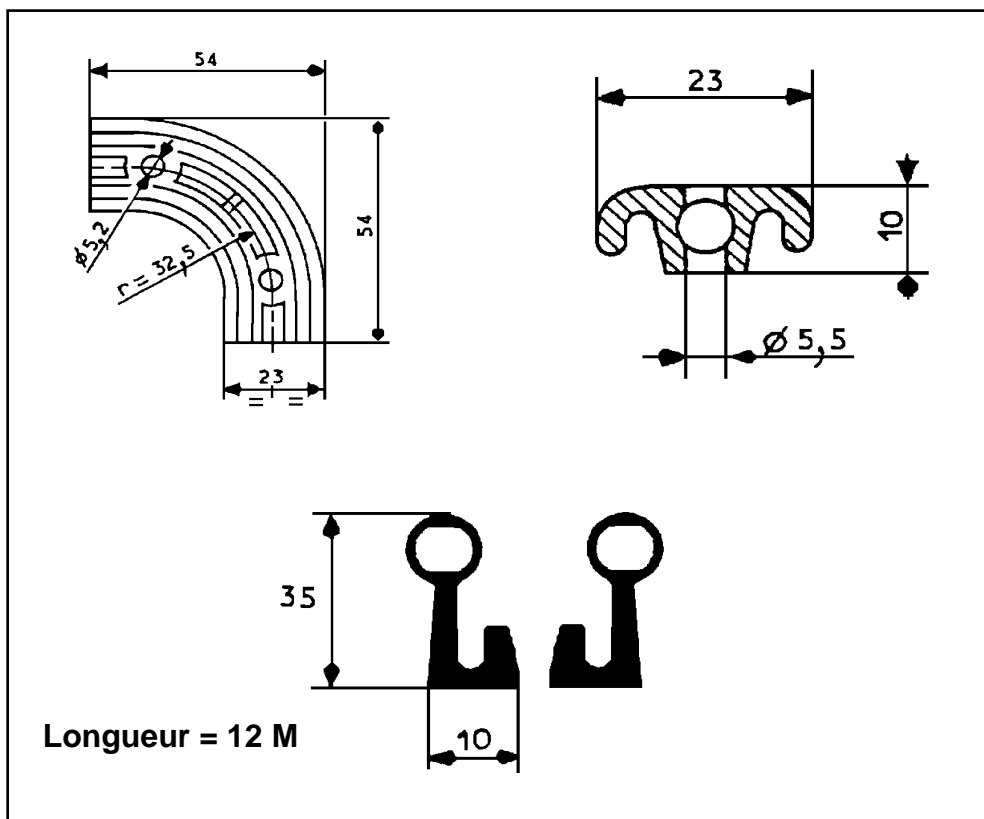
**DREYER**  
FABRICANT ET INSTALLATEUR  
DE CHAMBRES FROIDES  
+33 (0)4 90 23 80 00  
www.dreyer.eu

Service Après Vente  
Catalogue : Janvier 2011

# Kit Joint Périphérique Pour Porte Coulissante Négative

RAIL 8530

JOI1060-SAV



LE KIT COMPREND :  
12 M DE JOINT  
3 RAIDISSEURS DE 2 M  
2 RAIDISSEURS  
D ANGLE  
+  
VISSERIE DE FIXATION



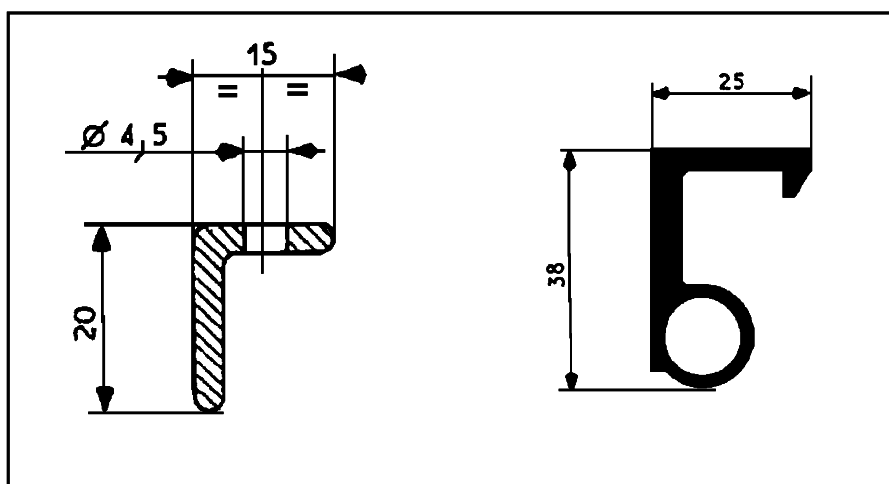
**DREYER**  
FABRICANT ET INSTALLATEUR  
DE CHAMBRES FROIDES  
+33 (0)4 90 23 80 00  
www.dreyer.eu

Service Après Vente  
Catalogue : Janvier 2011

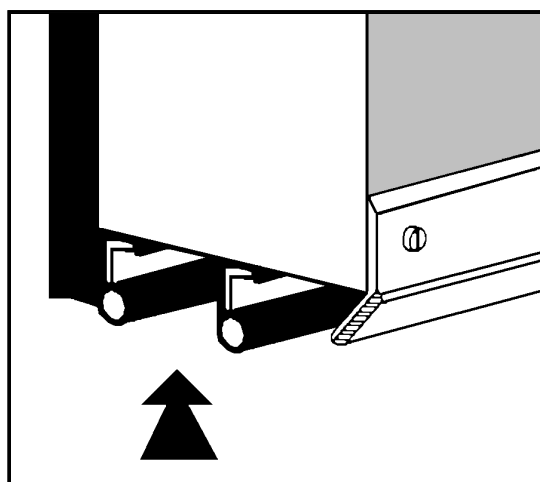
# Kit Joint Au Sol Pour Porte Coulissante Négative

RAIL 8530

JOI1061-SAV



LE KIT COMPREND :  
2 LONGUEURS DE 1.70 M  
DE JOINT  
2 LONGUEURS DE 1.70 M  
DE RAIDISSEUR  
+  
VISSERIE DE FIXATION



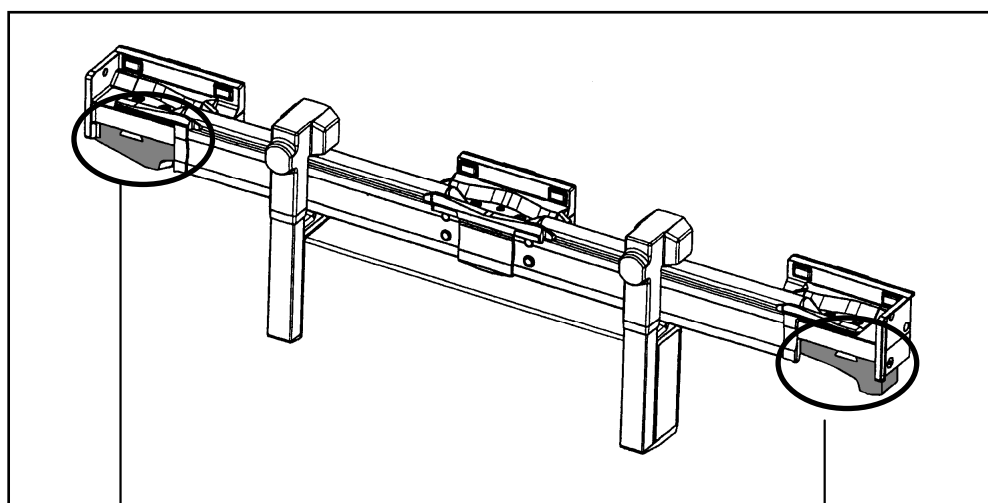


**DREYER**  
FABRICANT ET INSTALLATEUR  
DE CHAMBRES FROIDES  
+33 (0)4 90 23 80 00  
www.dreyer.eu

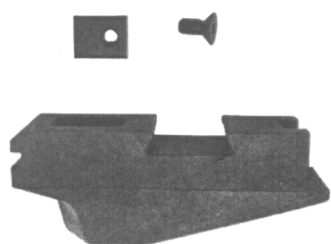
Service Après Vente  
Catalogue : Janvier 2011

# Articles Pour Partie Fixe Porte Coulissante **N**égative

RAII 8530

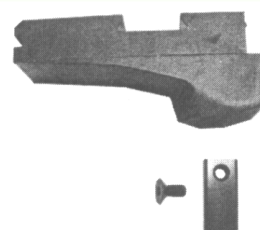


**Butée Ouverture**



**QUI0303-SAV**

**Butée Fermeture**



**QUI0304-SAV**

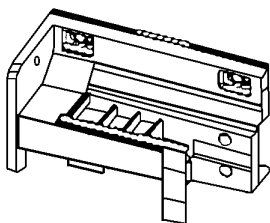
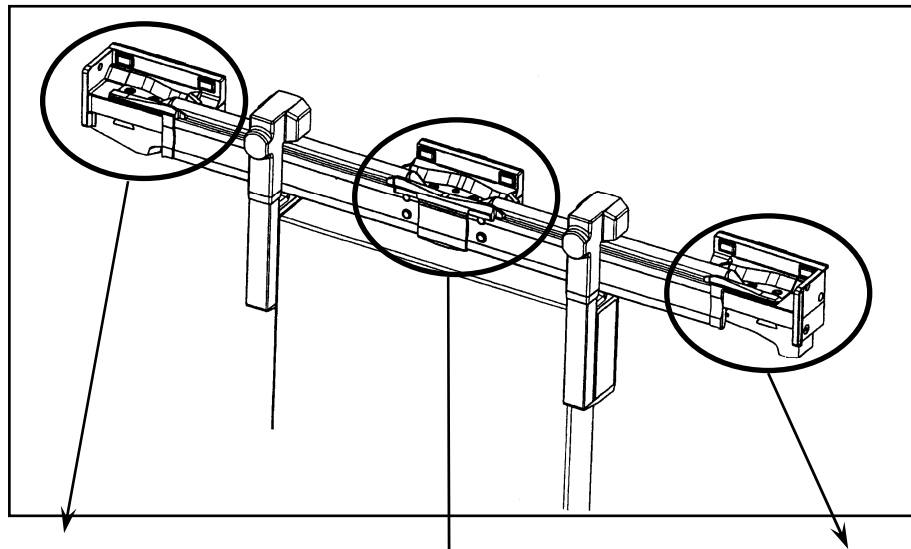


**DREYER**  
FABRICANT ET INSTALLATEUR  
DE CHAMBRES FROIDES  
+33 (0)4 90 23 80 00  
www.dreyer.eu

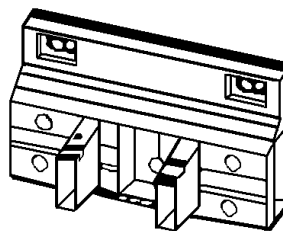
Service Après Vente  
Catalogue : Janvier 2011

# Articles Pour Partie Fixe Porte Coulissante **N**égative

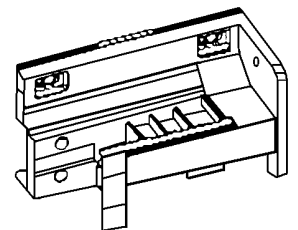
**RAIL 8530**



**QUI0174 - SAV**  
Support gauche  
rail 8530



**QUI0113 - SAV**  
Support central  
équipé 8530



**QUI0175 - SAV**  
Support droit  
rail 8530

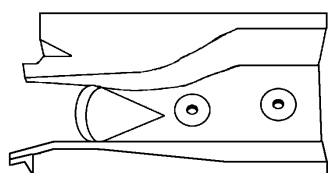
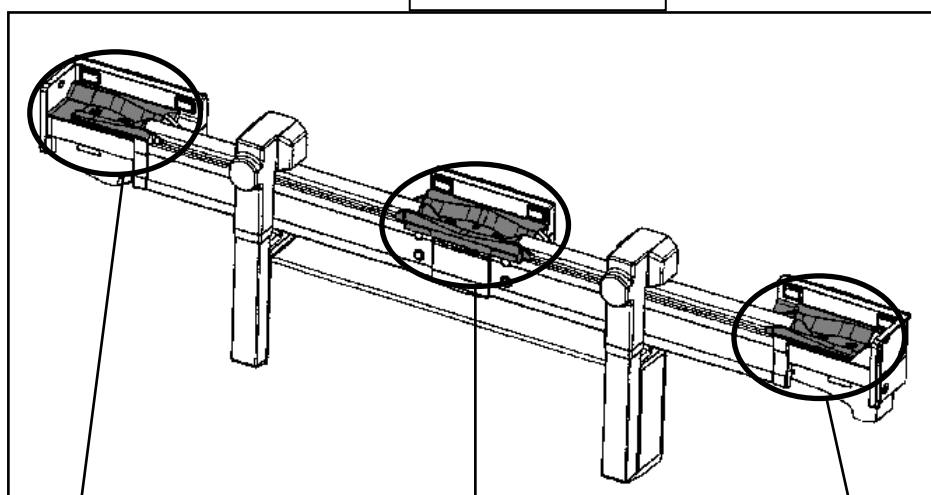


**DREYER**  
FABRICANT ET INSTALLATEUR  
DE CHAMBRES FROIDES  
+33 (0)4 90 23 80 00  
www.dreyer.eu

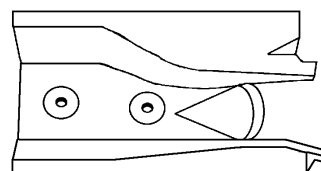
Service Après Vente  
Catalogue : Janvier 2011

# Articles Pour Partie Fixe Porte Coulissante **N**égative

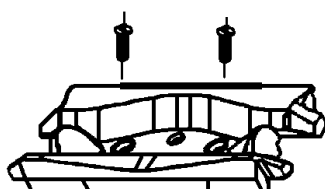
RAIL 8530



**QUI0171 - SAV**  
Rampe gauche 8500



**QUI0172 - SAV**  
Rampe droite 8500



**QUI0170 - SAV**  
Rampe centrale 8500



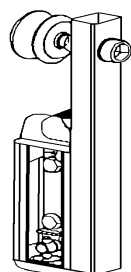
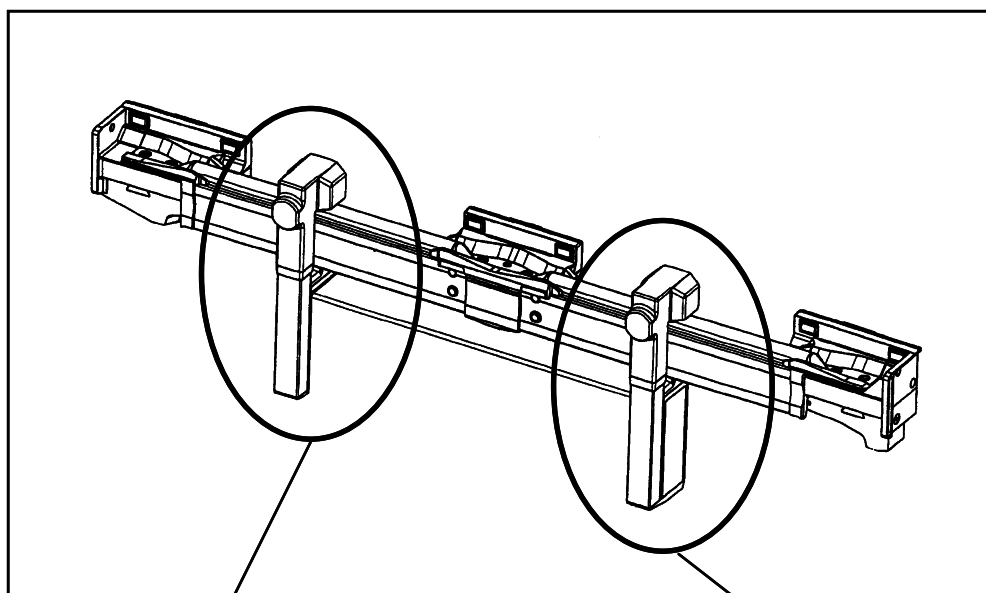


**DREYER**  
FABRICANT ET INSTALLATEUR  
DE CHAMBRES FROIDES  
+33 (0)4 90 23 80 00  
www.dreyer.eu

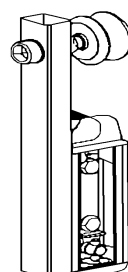
Service Après Vente  
Catalogue : Janvier 2011

# Articles Pour Partie Mobile Porte Coulissante Négative

**RAIL8530**



**QUI0314 - SAV**  
Chariot gauche  
rail 8530



**QUI0315 - SAV**  
Chariot droit  
rail 8530

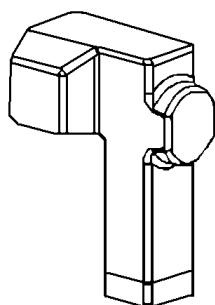


**DREYER**  
FABRICANT ET INSTALLATEUR  
DE CHAMBRES FROIDES  
+33 (0)4 90 23 80 00  
www.dreyer.eu

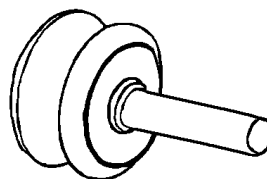
**S**ervice **A**près **V**ente  
Catalogue : Janvier 2011

# Articles Pour Partie Mobile Porte **C**oulissante **N**égative

**RAIL8530**



**QUI0114 - SAV**  
Cache galet  
rail 8530



**QUI0173 - SAV**  
Galet équipé 8500

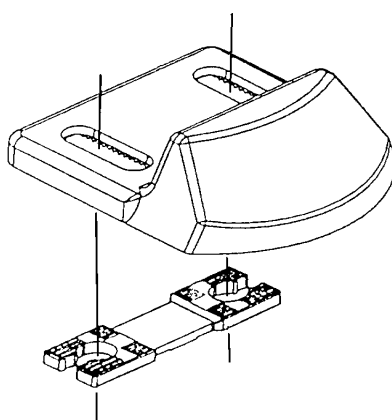


**DREYER**  
FABRICANT ET INSTALLATEUR  
DE CHAMBRES FROIDES  
+33 (0)4 90 23 80 00  
www.dreyer.eu

**S**ervice **A**près **V**ente  
Catalogue : Janvier 2011

# Guide De Fermeture Pour Porte **C**oulissante **N**égative

**RAIL 8530**



**QUI0024 - SAV**

**Guide fermeture  
3530 + visserie**

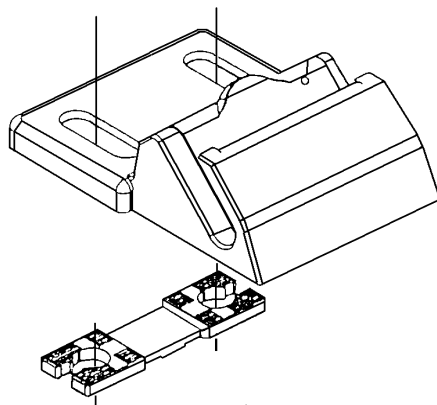


**DREYER**  
FABRICANT ET INSTALLATEUR  
DE CHAMBRES FROIDES  
+33 (0)4 90 23 80 00  
www.dreyer.eu

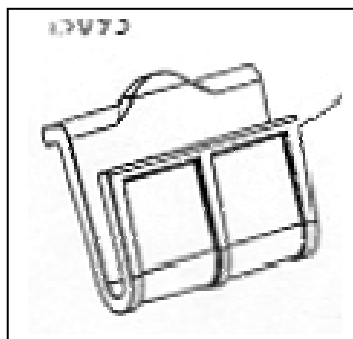
**Service Après Vente**  
Catalogue : Janvier 2011

# Guide D'Ouverture Pour Porte Coulissante **N**égative

**RAIL 8530**



**QUI0039 - SAV**  
**Guide ouverture 3530**  
**+ visserie**



**QUI0286-SAV**  
**Piece composite**  
**guide ouverture**

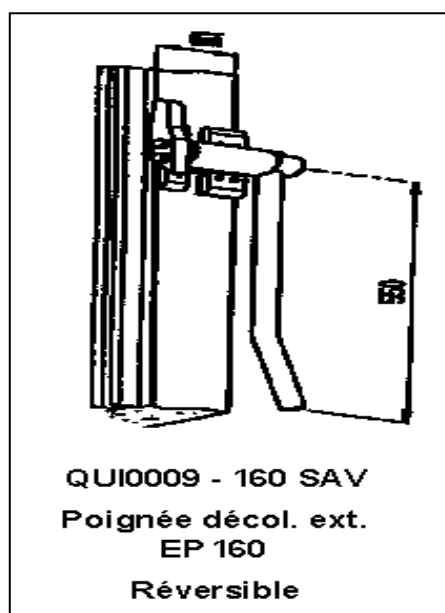
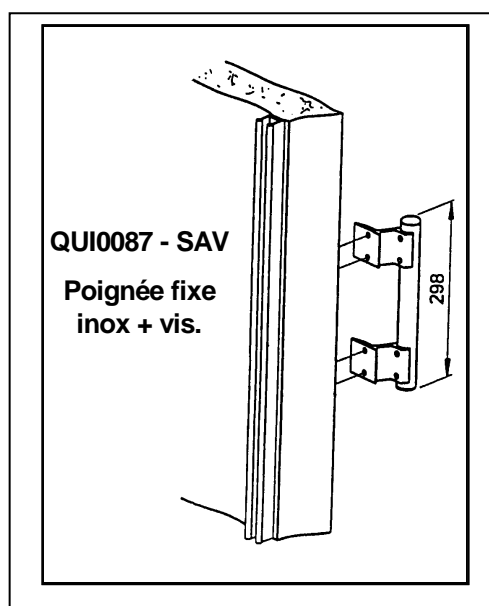


**DREYER**  
FABRICANT ET INSTALLATEUR  
DE CHAMBRES FROIDES  
+33 (0)4 90 23 80 00  
www.dreyer.eu

Service Après Vente  
Catalogue : Janvier 2011

# Poignée Extérieure Pour Porte Coulissante **N**égative

**RAIL 8530**



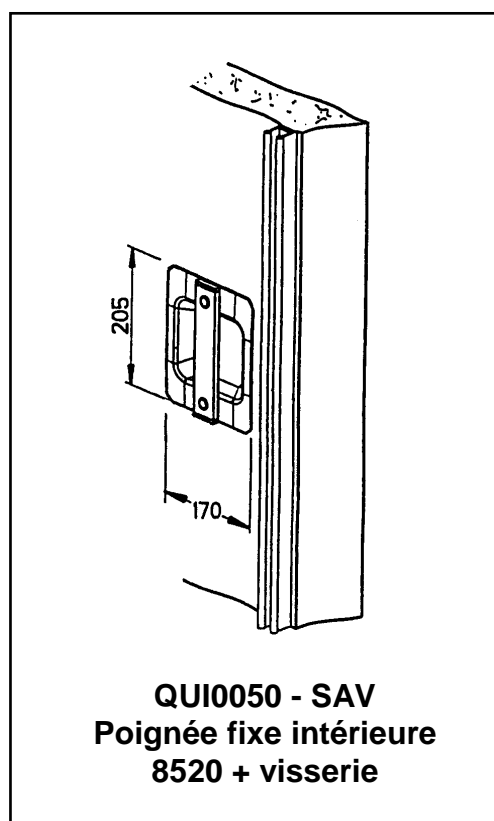
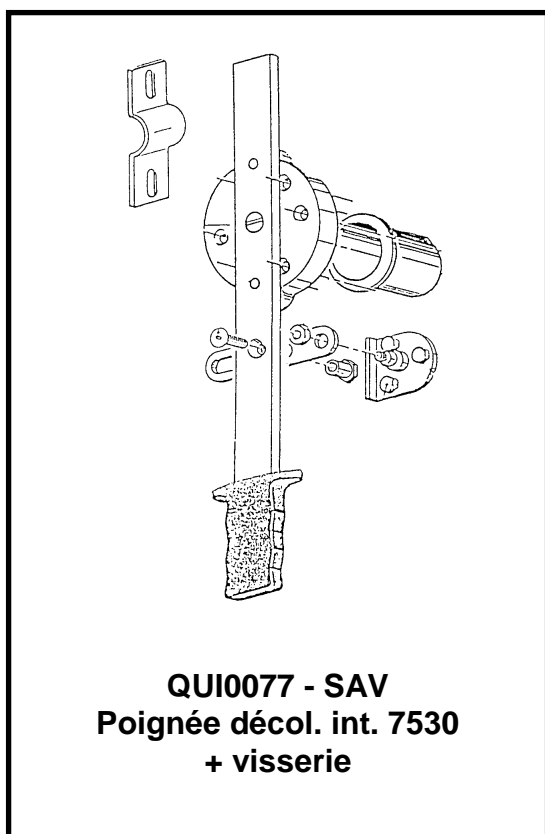


**DREYER**  
FABRICANT ET INSTALLATEUR  
DE CHAMBRES FROIDES  
+33 (0)4 90 23 80 00  
www.dreyer.eu

Service Après Vente  
Catalogue : Janvier 2011

# Poignée Intérieure Pour Porte Coulissante **N**égative

**RAIL 8530**





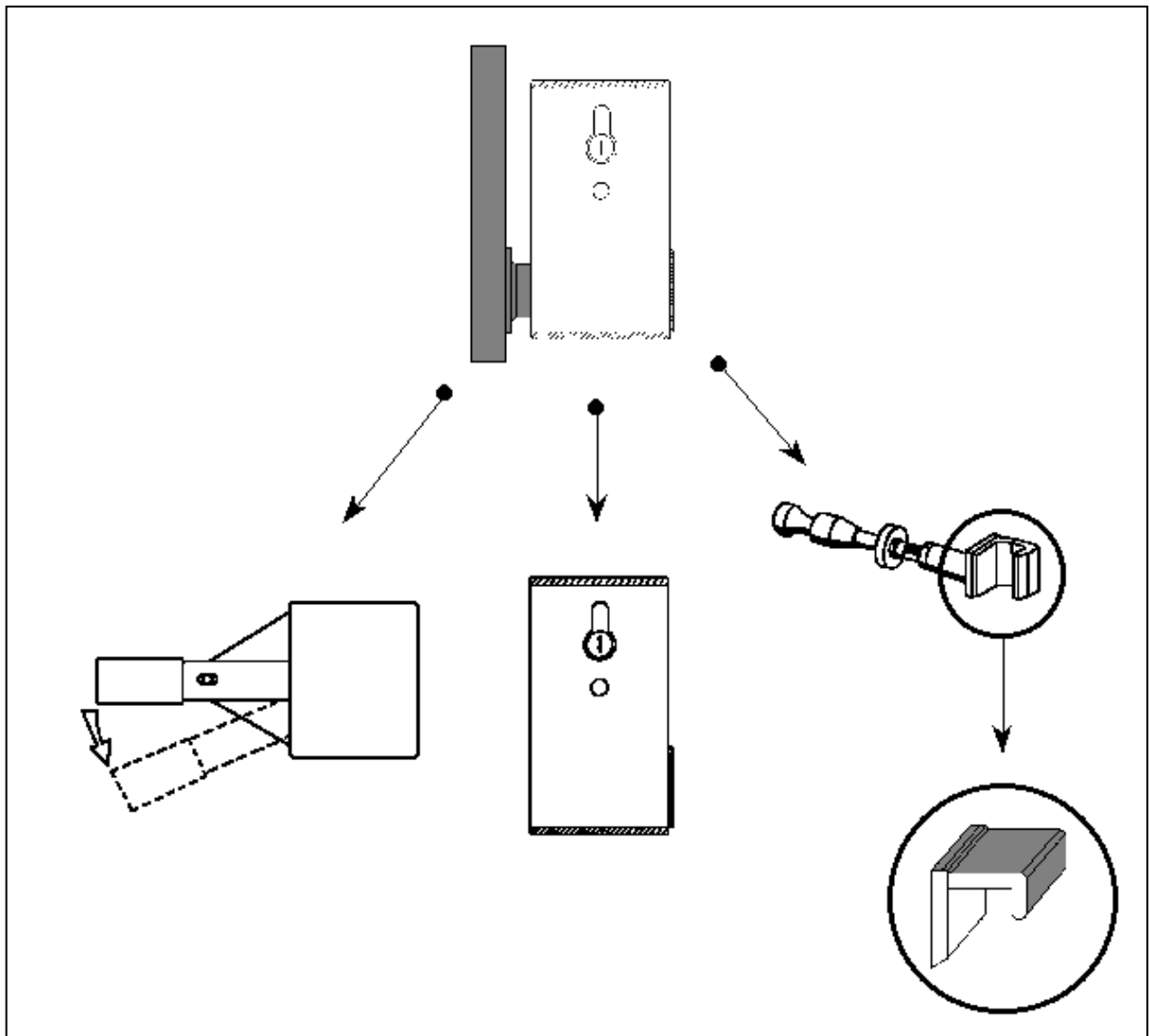
**DREYER**  
FABRICANT ET INSTALLATEUR  
DE CHAMBRES FROIDES  
+33 (0)4 90 23 80 00  
www.dreyer.eu

Service Après Vente  
Catalogue : Janvier 2011

# Serrure 57/95 Complète Porte Coulissante **N**égative

Rail 8530

QUI0049-SAV



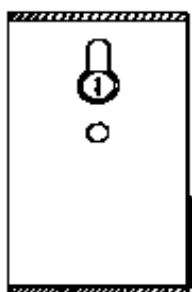


**DREYER**  
FABRICANT ET INSTALLATEUR  
DE CHAMBRES FROIDES  
+33 (0)4 90 23 80 00  
www.dreyer.eu

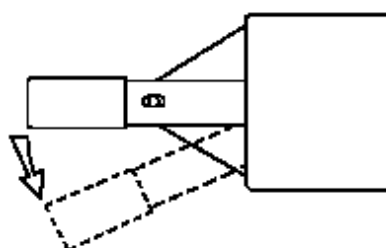
**Service Après Vente**  
Catalogue : Janvier 2011

# Éléments Pour Serrure 57/95 Porte Coulissante **N**égative

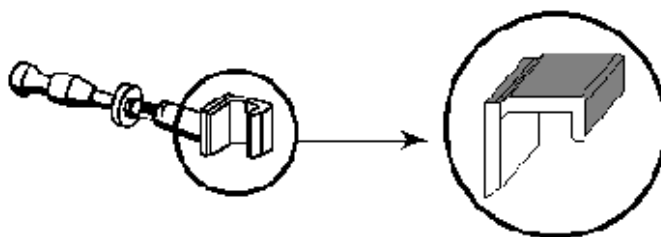
**RAIL 8530**



**QUI0313 - SAV**  
Boîtier de serrure 57/95



**QUI0310 - SAV**  
Déverrouillage intérieur



**QUI0178 - SAV**  
Crochet pour  
serrure 57/95





**DREYER**  
FABRICANT ET INSTALLATEUR  
DE CHAMBRES FROIDES  
+33 (0)4 90 23 80 00  
www.dreyer.eu

Service Après Vente  
Catalogue : Janvier 2011

# Soupape Taille 0 Complète Porte Coulissante **N**égative

RAIL 8530

QUI0005

