



DREYER
FABRICANT ET INSTALLATEUR
DE CHAMBRES FROIDES
+33 (0)4 90 23 80 00
www.dreyer.eu

Service Après Vente
Catalogue : Janvier 2011

Porte Pivotante Négative



Articles Pour Porte Pivotante Négative

Charnière

Référence	Désignation	Page
QUI0061-SAV	Charnière 456 ^E + visserie	78

Cordon Chauffant

Référence	Désignation	Page
QUI3050/3069-SAV	Cordon chauffant 220V	79
QUI3000/3010-SAV	Cordon chauffant 24V	79

Cylindre

Référence	Désignation	Page
QUI0112-SAV	Demi -cylindre de fermeture 921/621	80

Gâche

Référence	Désignation	Page
QUI0027-SAV	Gâche équipée 0620 complète avec cale EP0 + vis	81
QUI0051-SAV	Gâche 920 + visserie	81

Kit Joint

Référence	Désignation	Page
JOI1010-SAV	Kit joint Périphérique	82
JOI1011-SAV	Kit joint au sol	83

Poignée Extérieur

Référence	Désignation	Page
QUI0010-SAV	Boîtier fermeture 921 + visserie	84
QUI0003-SAV	Boîtier Fermeture 621 + visserie	84

Poignée Intérieure

Référence	Désignation	Page
QUI0028-SAV	Coup de poing équipé EP120	85
QUI0057-SAV	Capuchon vert	85

Soupape

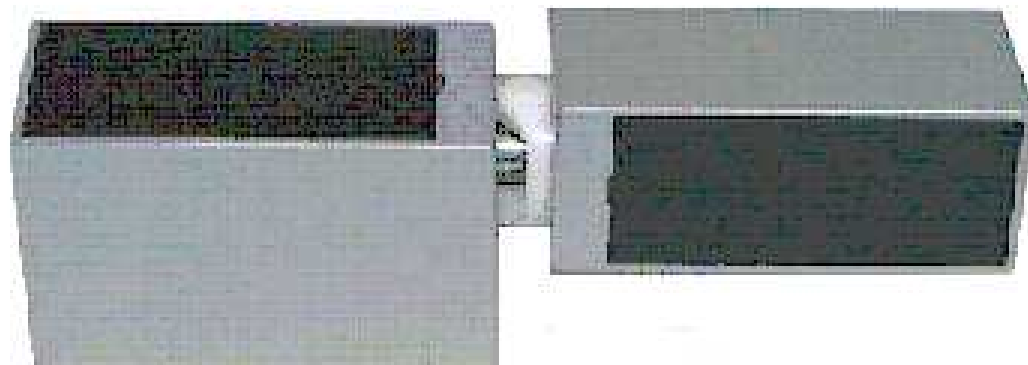
Référence	Désignation	Page
QUI0005	Soupape taille 0 complète	86



DREYER
FABRICANT ET INSTALLATEUR
DE CHAMBRES FROIDES
+33 (0)4 90 23 80 00
www.dreyer.eu

Service **A**près **V**ente
Catalogue : Janvier 2011

Articles Pour **P**orte **P**ivotante **N**égative



QUI0061 - SAV
Charnière 456E + visserie



Cordon Chauffant 220V/24V Porte Pivotante Négative

Cordon Chauffant 220V

Référence du PU 210	Désignation	Référence du PU 220	Désignation
QUI3050	Cordon chauffant 220V - PU 60X210/PPN	QUI3060	Cordon chauffant 220V - PU 60X220/PPN
QUI3051	Cordon chauffant 220V - PU 70X210/PPN	QUI3061	Cordon chauffant 220V - PU 70X220/PPN
QUI3052	Cordon chauffant 220V - PU 80X210/PPN	QUI3062	Cordon chauffant 220V - PU 80X220/PPN
QUI3053	Cordon chauffant 220V - PU 90X210/PPN	QUI3063	Cordon chauffant 220V - PU 90X220/PPN
QUI3054	Cordon chauffant 220V - PU 100X210/PPN	QUI3064	Cordon chauffant 220V - PU 100X220/PPN
QUI3055	Cordon chauffant 220V - PU 110X210/PPN	QUI3065	Cordon chauffant 220V - PU 110X220/PPN
QUI3056	Cordon chauffant 220V - PU 120X210/PPN	QUI3066	Cordon chauffant 220V - PU 120X220/PPN
QUI3057	Cordon chauffant 220V - PU 130X210/PPN	QUI3067	Cordon chauffant 220V - PU 130X220/PPN
QUI3058	Cordon chauffant 220V - PU 140X210/PPN	QUI3068	Cordon chauffant 220V - PU 140X220/PPN
QUI3059	Cordon chauffant 220V - PU 150X210/PPN	QUI3069	Cordon chauffant 220V - PU 150X220/PPN

Cordon Chauffant 24V

Référence du PU 210	Désignation
QUI3000	Cordon chauffant 24V - PU 60X210 / PPN
QUI3001	Cordon chauffant 24V - PU 70X210 / PPN
QUI3002	Cordon chauffant 24V - PU 80X210 / PPN
QUI3003	Cordon chauffant 24V - PU 90X210 / PPN
QUI3004	Cordon chauffant 24V - PU 100X210 / PPN
QUI3005	Cordon chauffant 24V - PU 110X210 / PPN
QUI3006	Cordon chauffant 24V - PU 120X210 / PPN
QUI3007	Cordon chauffant 24V - PU 130X210 / PPN
QUI3008	Cordon chauffant 24V - PU 140X210 / PPN
QUI3009	Cordon chauffant 24V - PU 150X210 / PPN
QUI3010	Cordon chauffant 24V - PU 160X210 / PPN



DREYER
FABRICANT ET INSTALLATEUR
DE CHAMBRES FROIDES
+33 (0)4 90 23 80 00
www.dreyer.eu

Service Après Vente
Catalogue : Janvier 2011

Cylindre Pour Porte **P**ivotante **N**égative

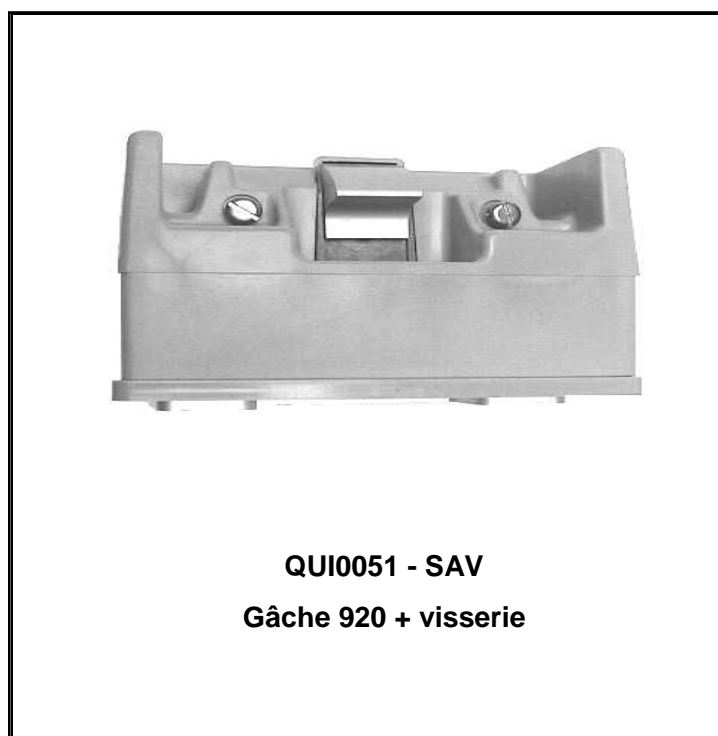




DREYER
FABRICANT ET INSTALLATEUR
DE CHAMBRES FROIDES
+33 (0)4 90 23 80 00
www.dreyer.eu

Service Après Vente
Catalogue : Janvier 2011

Gâche Pour Porte **P**ivotante **N**égative



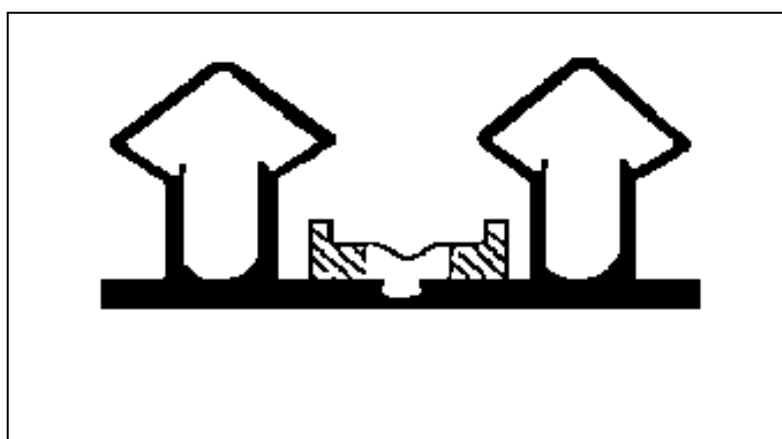
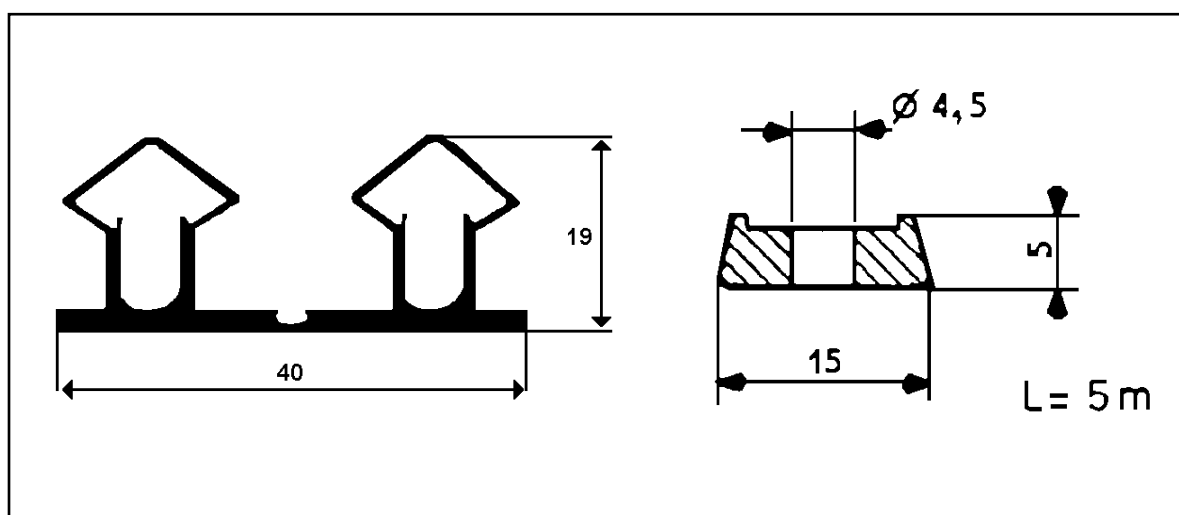


DREYER
FABRICANT ET INSTALLATEUR
DE CHAMBRES FROIDES
+33 (0)4 90 23 80 00
www.dreyer.eu

Service Après Vente
Catalogue : Janvier 2011

Kit Joint Périphérique Pour Porte **P**ivotante **N**égative

JOI1010-SAV



LE KIT COMPREND :
6 M DE JOINT
6 M DE RAIDISSEUR
+
VISSERIE DE FIXATION

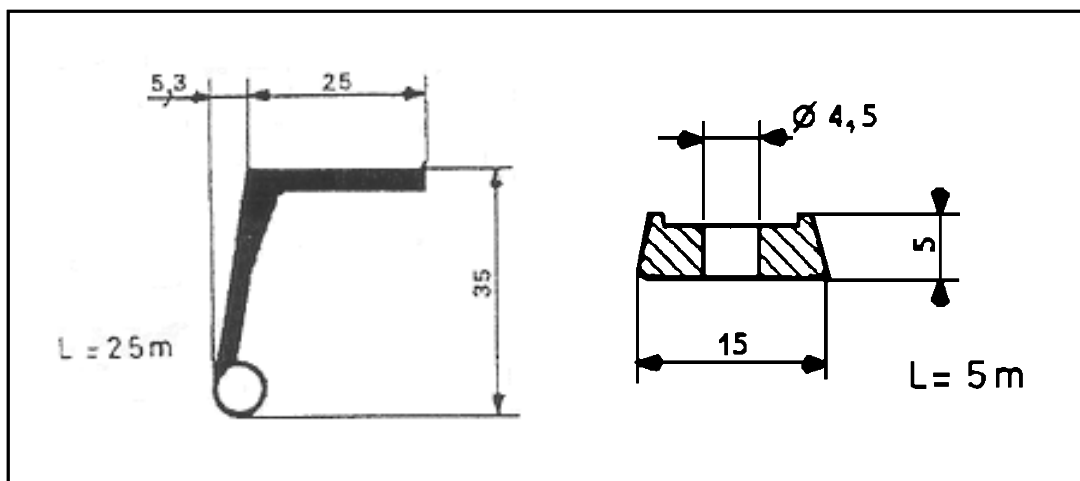


DREYER
FABRICANT ET INSTALLATEUR
DE CHAMBRES FROIDES
+33 (0)4 90 23 80 00
www.dreyer.eu

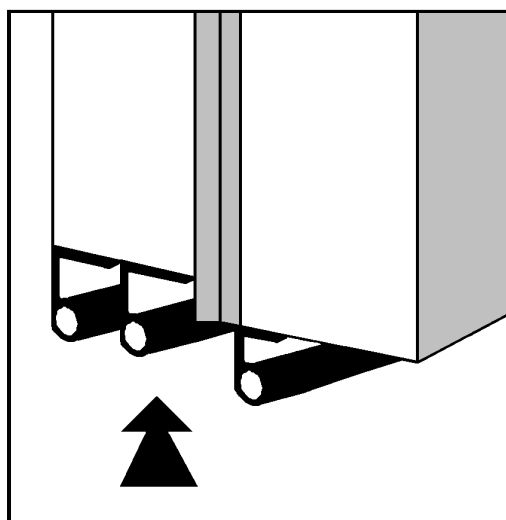
Service Après Vente
Catalogue : Janvier 2011

Kit Joint Au Sol Pour Porte Pivotante Négative

JOI1011-SAV



LE KIT COMPREND :
3 LONGUEURS DE 1.30 M
DE JOINT
3 LONGUEURS DE 1.30 M
DE RAIDISSEUR
+
VISSERIE DE FIXATION

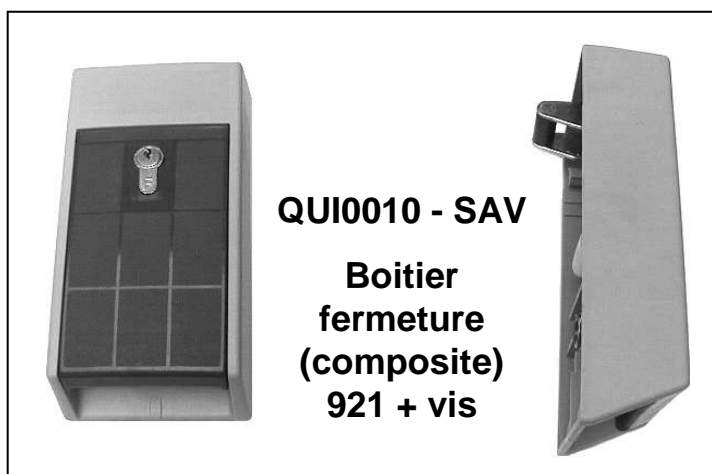
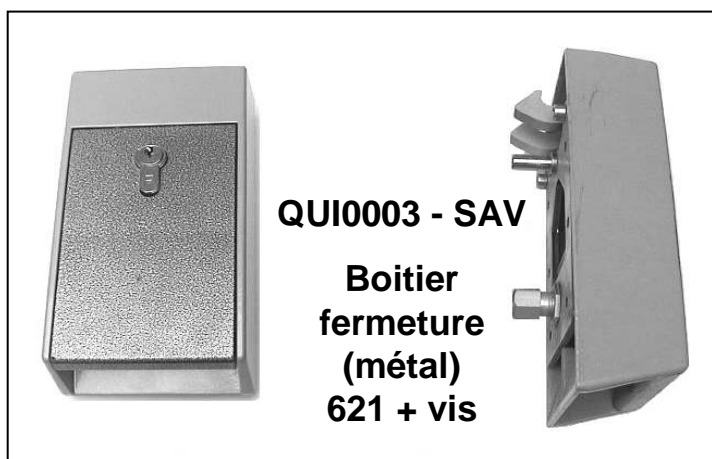




DREYER
FABRICANT ET INSTALLATEUR
DE CHAMBRES FROIDES
+33 (0)4 90 23 80 00
www.dreyer.eu

Service Après Vente
Catalogue : Janvier 2011

Poignée Extérieure Pour Porte **P**ivotante **N**égative

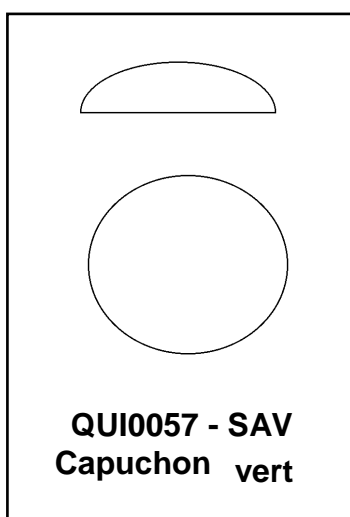
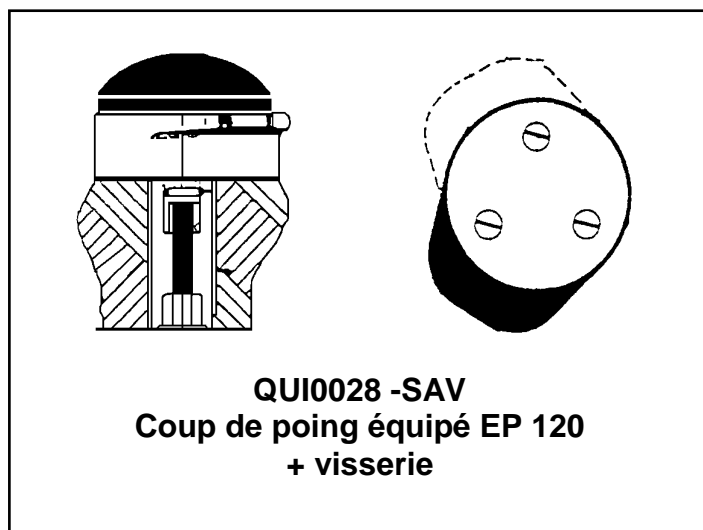




DREYER
FABRICANT ET INSTALLATEUR
DE CHAMBRES FROIDES
+33 (0)4 90 23 80 00
www.dreyer.eu

Service Après Vente
Catalogue : Janvier 2011

Poignée Intérieure Pour Porte **P**ivotante **N**égative





DREYER
FABRICANT ET INSTALLATEUR
DE CHAMBRES FROIDES
+33 (0)4 90 23 80 00
www.dreyer.eu

Service Après Vente
Catalogue : Janvier 2011

Soupape Taille 0 Complète Porte **P**ivotante **N**égative

QUI0005

