



DREYER
FABRICANT ET INSTALLATEUR
DE CHAMBRES FROIDES
+33 (0)4 90 23 80 00
www.dreyer.eu

Service Après Vente
Catalogue : Janvier 2011

PORTE PIVOTANTE POSITIVE



Articles Pour Porte Pivotante Positive

Boîtier de serrage

Référence	Désignation	Page
QUI0025-SAV	Boîtier de serrage 1925 ^E + visserie	6

Charnière

Référence	Désignation	Page
QUI0061-SAV	Charnière 456 ^E + visserie	7
QUI1011-SAV	Charnière Gauche MTH	7
QUI1010-SAV	Charnière Droite MTH	7
QUI1012-SAV	Charnière PPP MTH réversible	7

Gâche

Référence	Désignation	Page
QUI0027-SAV	Gâche équipée 0620 complète avec EP40 + vis	8
QUI0051-SAV	Gâche 920 + visserie	8
QUI0075-SAV	Sachet de Gâche 1925 ^E + visserie	9
QUI1004-SAV	Gâche poignée fermeture intérieure MTH	10

Joint

Référence	Désignation	Page
JOI1000-SAV	Kit Joint Périphérique PPP (ancien modèle)	11
JOI1002-SAV	Joint Périphérique PPP (nouveau modèle) long 5,5ml	11
JOI1001-SAV	Kit Joint au sol pour PPP	12



Articles Pour Porte Pivotante Positive

Poignée extérieure

Référence	Désignation	Page
QUI0034-SAV	Poignée décollement extérieure 6220 Droite	13
QUI0035-SAV	Poignée décollement extérieure 6220 Gauche	13
QUI0091-SAV	Loqueteau 90 CHR +gâche + vis	13
QUI0140-SAV	Poignée décollement extérieure 1220 E Droite	13
QUI0141-SAV	Poignée décollement extérieure 1220 E Gauche	13
QUI0184-SAV	Kit poignée extérieure avec clef 6926E Droite	13
QUI0185-SAV	Kit poignée extérieure avec clef 6926 ^E Gauche	13
QUI1000-SAV	Poignée extérieure sans serrure MTH	14
QUI0003-SAV	Boîtier fermeture 621 + visserie	14
QUI0010-SAV	Boîtier fermeture 921 + visserie	14
QUI1001-SAV	Poignée extérieure avec serrure MTH	14

Poignée intérieure

Référence	Désignation	Page
QUI0028-SAV	Coup de poing équipé EP 120	15
QUI0037-SAV	Poignée intérieure 217 ^E + butée + vis	15
QUI0057-SAV	Capuchon vert	15
QUI1003-SAV	Poignée intérieure MTH + vis	15

Autres Articles

Référence	Désignation	Page
QUI0112-SAV	Demi cylindre de fermeture 921/621	16
QUI0182-SAV	Kit de décondamnation intérieure 6926 ^E + visserie	16
QUI0306-SAV	Cylindre Ronis poignée 6927	16



DREYER
FABRICANT ET INSTALLATEUR
DE CHAMBRES FROIDES
+33 (0)4 90 23 80 00
www.dreyer.eu

Service **A**près **V**ente
Catalogue : Janvier 2011

Boîtier de Serrage pour **P**orte **P**ivotante **P**ositive



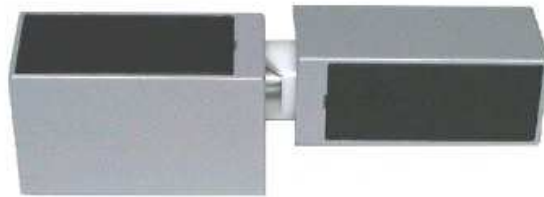
QUI0025 - SAV
Boîtier de serrage 1925E + vis



DREYER
FABRICANT ET INSTALLATEUR
DE CHAMBRES FROIDES
+33 (0)4 90 23 80 00
www.dreyer.eu

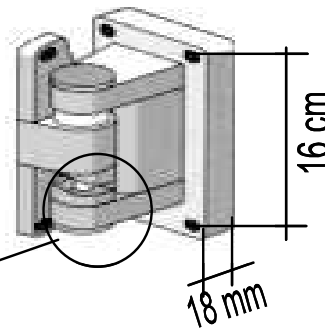
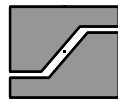
Service Après Vente
Catalogue : Janvier 2011

Charnière pour Porte Pivotante Positive



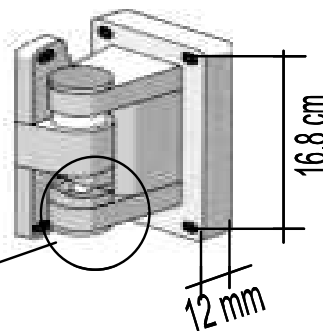
QUI0061 - SAV
Charnière 456E + visserie

QUI1011-SAV
Charnière
Gauche MTH



QUI1010-SAV
Charnière Droite
MTH

QUI1012-SAV
Charnière PPP MTH
Réversible

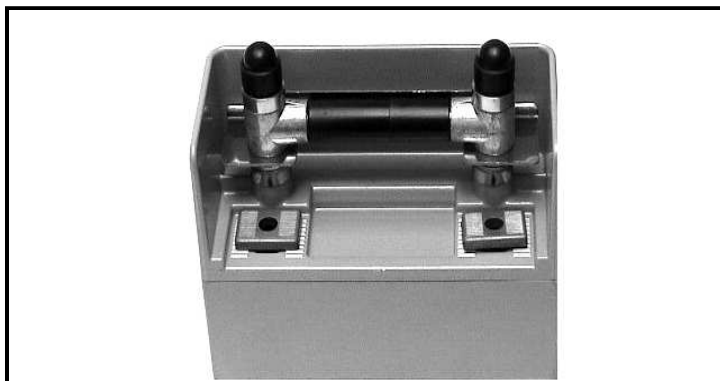




DREYER
FABRICANT ET INSTALLATEUR
DE CHAMBRES FROIDES
+33 (0)4 90 23 80 00
www.dreyer.eu

Service Après Vente
Catalogue : Janvier 2011

Gâche Pour Porte **P**ivotante **P**ositive



QUI0027 - SAV

**Gâche équipée 0620 complète avec cale EP40
+ visserie**



QUI0051 - SAV

Gâche 920 + visserie



DREYER
FABRICANT ET INSTALLATEUR
DE CHAMBRES FROIDES
+33 (0)4 90 23 80 00
www.dreyer.eu

Service **A**près **V**ente
Catalogue : Janvier 2011

Gâche Pour Porte **P**ivotante **P**ositive



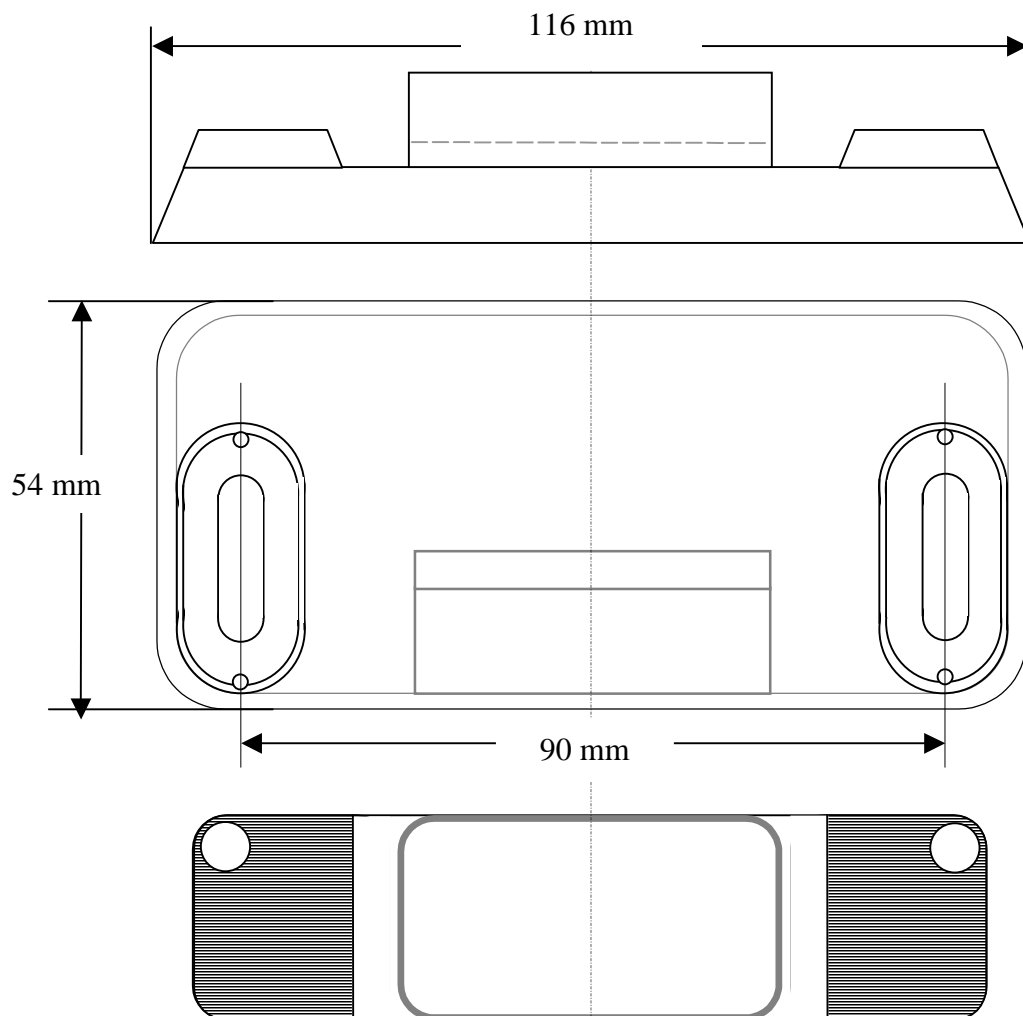


DREYER
FABRICANT ET INSTALLATEUR
DE CHAMBRES FROIDES
+33 (0)4 90 23 80 00
www.dreyer.eu

Service Après Vente
Catalogue : Janvier 2011

Gâche Pour Porte Pivotante Positive

QUI1004 SAV
Gâche poignée fermeture

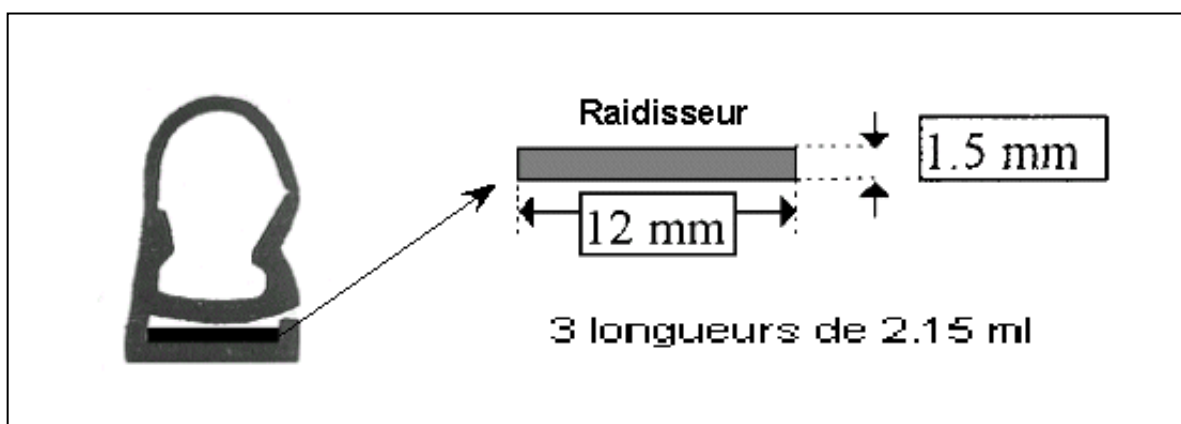




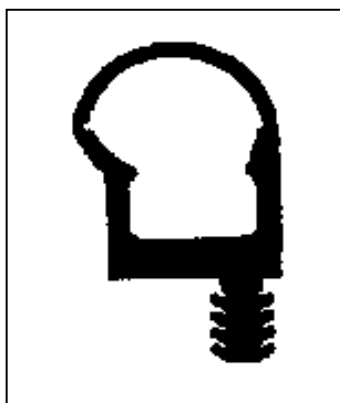
DREYER
FABRICANT ET INSTALLATEUR
DE CHAMBRES FROIDES
+33 (0)4 90 23 80 00
www.dreyer.eu

Service Après Vente
Catalogue : Janvier 2011

Kit Joint Périphérique Pour Porte Pivotante Positive



JOI1000 – SAV
Kit Joint Périphérique
Ancien Modèle



JOI1002-SAV
KIT JOINT PERIPHERIQUE
NOUVEAU MODELE
L=5,5ml

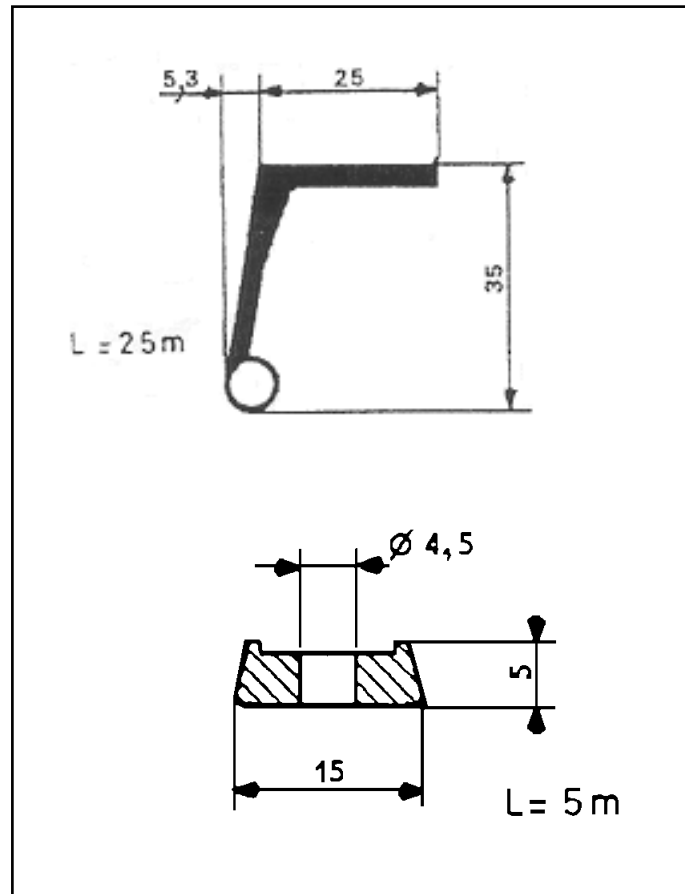


DREYER
FABRICANT ET INSTALLATEUR
DE CHAMBRES FROIDES
+33 (0)4 90 23 80 00
www.dreyer.eu

Service Après Vente
Catalogue : Janvier 2011

Kit Joint Au Sol Pour Porte Pivotante Positive

JOI1001-SAV
KIT JOINT AU SOL
L=1,30ml

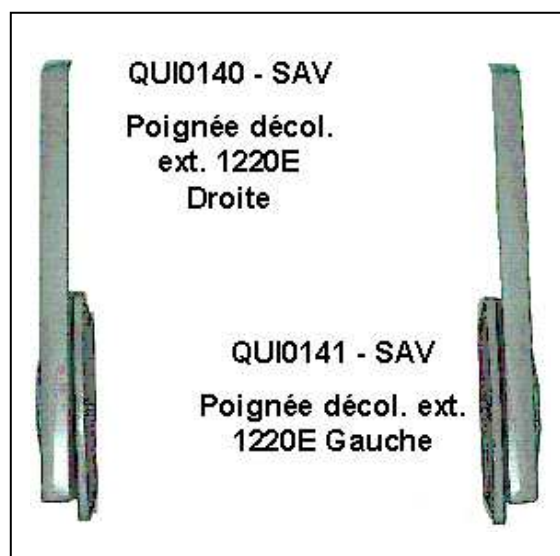
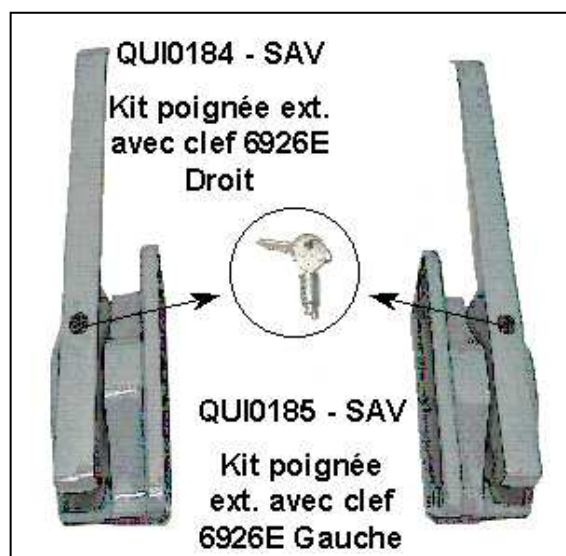
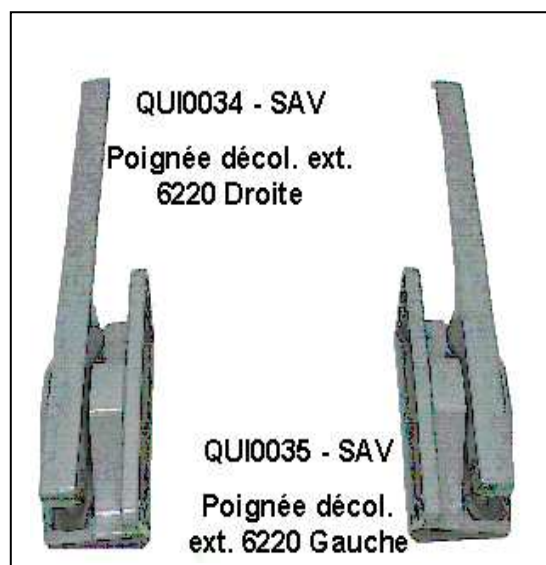




DREYER
FABRICANT ET INSTALLATEUR
DE CHAMBRES FROIDES
+33 (0)4 90 23 80 00
www.dreyer.eu

Service Après Vente
Catalogue : Janvier 2011

Poignée Extérieure Pour Porte Pivotante Positive

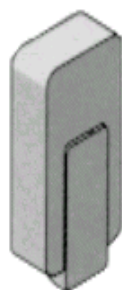




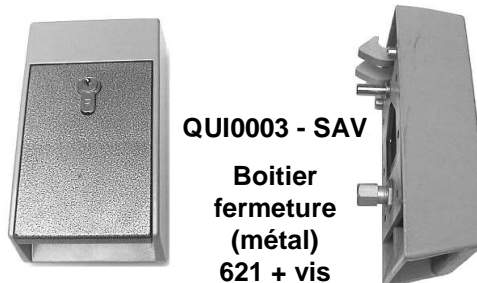
DREYER
FABRICANT ET INSTALLATEUR
DE CHAMBRES FROIDES
+33 (0)4 90 23 80 00
www.dreyer.eu

Service Après Vente
Catalogue : Janvier 2011

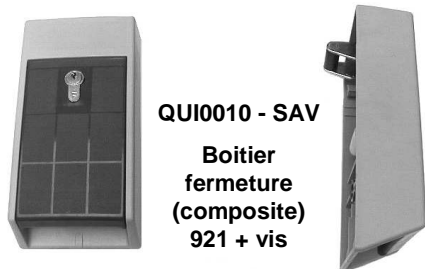
Poignée Extérieure Pour Porte **P**ivotante **P**ositive



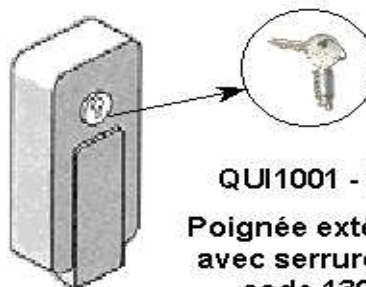
QUI1000 - SAV
Poignée extérieure
sans serrure MTH
code 13021
couleur noir ou bleu



QUI0003 - SAV
Boitier
fermeture
(métal)
621 + vis



QUI0010 - SAV
Boitier
fermeture
(composite)
921 + vis



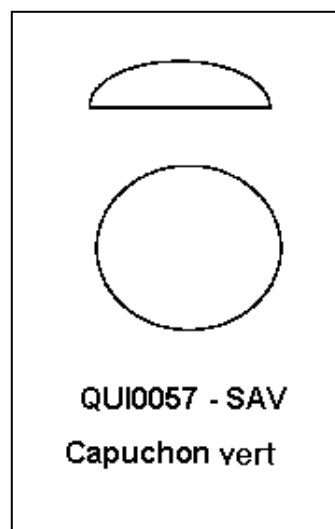
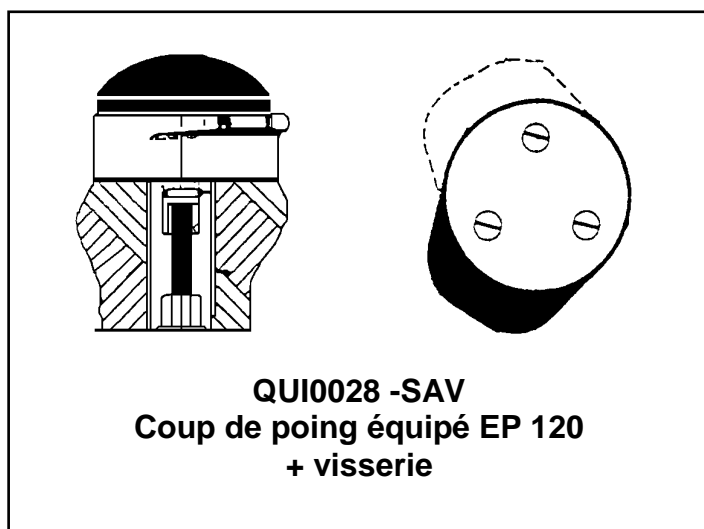
QUI1001 - SAV
Poignée extérieure
avec serrure MTH
code 13022
couleur noir ou bleu



DREYER
FABRICANT ET INSTALLATEUR
DE CHAMBRES FROIDES
+33 (0)4 90 23 80 00
www.dreyer.eu

Service Après Vente
Catalogue : Janvier 2011

Poignée Intérieure Pour Porte Pivotante Positive





DREYER
FABRICANT ET INSTALLATEUR
DE CHAMBRES FROIDES
+33 (0)4 90 23 80 00
www.dreyer.eu

Service Après Vente
Catalogue : Janvier 2011

Autres Articles Pour Porte **P**ivotante **P**ositive



QUI0182 - SAV
Kit de décondamnation intérieur
6926E + visserie



QUI0112
Demi cylindre Panneton
90° Gauche - 621



QUI0306 - SAV
Cylindre Ronis
poignée 6927